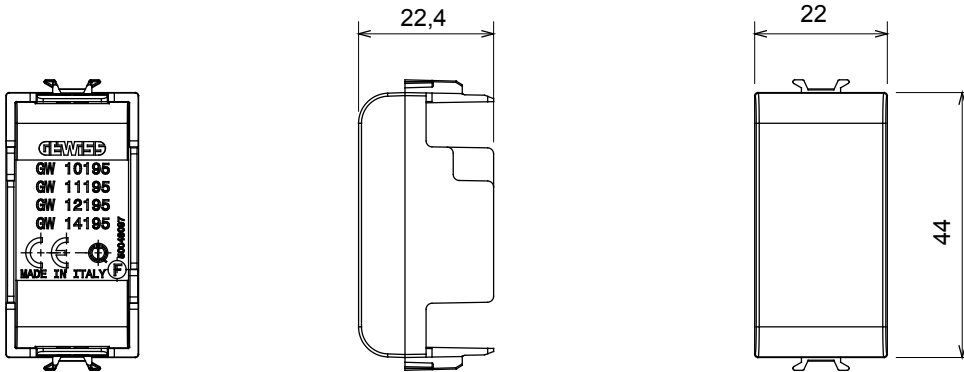




Accesorio para dispositivos conectados ChoruSmart, permite instalar dispositivos ocultos

Categoría	Tapa ciega	Símbolo	Radiofrecuencia
Color	Satén blanco	Descripción	1 módulo
Norma de referencia	EN 60669-1	Termopresión con bola	125 °C
Prueba del hilo incandescente	850 °C	Apto para	Interface de contactos, actuador Zigbee
N. módulos	1	Material	Tecnopolímero
Código Electrocod	0100		

DIMENSIONAL



SIMBOLOGÍA TÉCNICA



MARCAS/APROBACIONES

