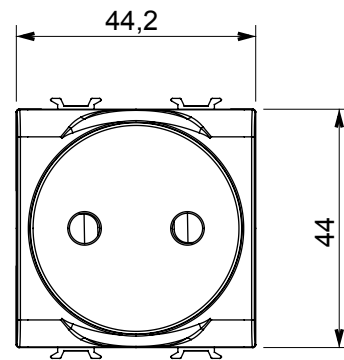
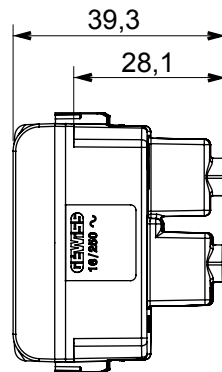
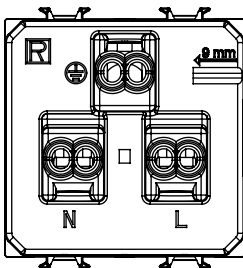


Amplia gama de dispositivos de control, tomas para el suministro de energía (que cumplen con las normas nacionales e internacionales), para la captación de señales, para el control del clima, para la gestión del confort, para la señalización de alarmas técnicas, para la gestión de la iluminación de emergencia. Los dispositivos modulares ChoruSmart están disponibles en cinco colores, blanco brillante, blanco satinado, beige natural, negro satinado y titanio pintado y en diferentes tamaños, módulos 1/2, 1, 2 y 3. Gracias a los soportes de fijación para cajas rectangulares, cuadradas y redondas, es posible crear infinitas combinaciones con la gama de placas ChoruSmart.

Categoría	Base	Descripción	2P - 16A
Color	Beige satinado natural	Tensión	250 V ac
Norma	Francesa	Características	Con los regímenes de seguridad
Para clavijas	Ø 4 / 4,8 mm	Regleta de cableado	De tornillo
Norma de referencia	IEC 60884-1; NF C 61-314	Resistencia a la tensión de prueba	2000 V a 50 Hz durante 1 minuto
Resistencia de aislamiento	> 5 MOhm	Interruptor de funcionamiento prolongado (n.º de cambios de posición)	10.000 a 10.250 Vac cosφ=0,8
Termopresión con bola	125 °C	Prueba del hilo incandescente	850 °C
Retención del borne en tracción al cable	> 50 N	Capacidad de apriete cable flexible (mm²)	min. 0,75 - max. 2x4
Capacidad de apriete cable rígido (mm²)	min. 0,5 - max. 2x2,5	N. módulos	2
Código Electrocod	0131	Material	Tecopolímero

DIMENSIONAL



SIMBOLOGÍA TÉCNICA



MARCAS/APROBACIONES

