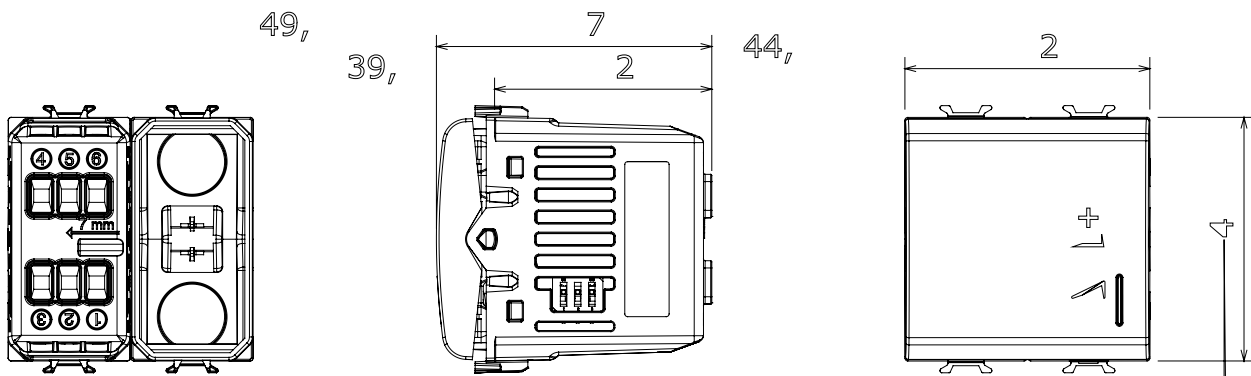


Amplia gama de dispositivos de control, tomas para el suministro de energía (que cumplen con las normas nacionales e internacionales), para la captación de señales, para el control del clima, para la gestión del confort, para la señalización de alarmas técnicas, para la gestión de la iluminación de emergencia. Los dispositivos modulares ChoruSmart están disponibles en cinco colores, blanco brillante, blanco satinado, beige natural, negro satinado y titanio pintado y en diferentes tamaños, módulos 1/2, 1, 2 y 3. Gracias a los soportes de fijación para cajas rectangulares, cuadradas y redondas, es posible crear infinitas combinaciones con la gama de placas ChoruSmart.

Categoría	Dimmer	Color	Satén blanco
Regleta de cableado	De tornillo	Norma de referencia	EN 60669-2-1; 2014/35/EU; 2014/30/EU
Tensión de alimentación	230V ac - 50/60 Hz	Capacidad de apriete cable flexible (mm ²)	Max. 1,5
Capacidad de apriete cable rígido (mm ²)	Max. 2,5	N. módulos	2
Lámpara de incandescencia / halógena 230V	40 ÷ 300W	Lámpara LED 230V	5 ÷ 150W (máx 10 luminarias)
Lámparas halógenas de 12 V ca con transformadores bobinados	40 ÷ 300W	Lámparas LED de 12 V ca con transformadores electrónicos	40 ÷ 300W (máx 2 transf.)
Color LED	Naranja	Código Electrocod	0781
Material	Tecnopolímero		

DIMENSIONAL



MARCAS/APROBACIONES

