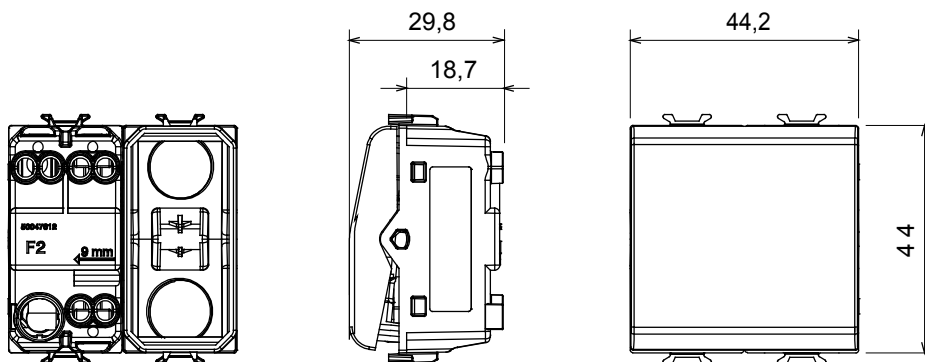


Amplia gama de dispositivos de control, tomas para el suministro de energía (que cumplen con las normas nacionales e internacionales), para la captación de señales, para el control del clima, para la gestión del confort, para la señalización de alarmas técnicas, para la gestión de la iluminación de emergencia. Los dispositivos modulares ChoruSmart están disponibles en cinco colores, blanco brillante, blanco satinado, beige natural, negro satinado y titanio pintado y en diferentes tamaños, módulos 1/2, 1, 2 y 3. Gracias a los soportes de fijación para cajas rectangulares, cuadradas y redondas, es posible crear infinitas combinaciones con la gama de placas ChoruSmart.

Categoría	Interruptor	Tecla	Con difusor
Color	Satén blanco	Descripción	1P - 16 AX iluminable
Tensión	250 V ac	Norma de referencia	EN 60669-1
Resistencia a la tensión de prueba	2000 V a 50 Hz durante 1 minuto	Potencia lámpara LED 230V	200 W
Resistencia de aislamiento	> 5 MOhm	Regleta de cableado	De tornillo
Base de funcionamiento prolongado (nº de maniobras)	40.000 a In 250 Vac cosφ=0,6	Termopresión con bola	125 °C
Prueba del hilo incandescente	850 °C	Retención del borne en tracción al cable	> 50 N
Capacidad de apriete cable flexible (mm²)	min. 0,75 - max. 2x4	Capacidad de apriete cable rígido (mm²)	min. 0,5 - max. 2x2,5
N. módulos	2	Material	Tecнопolímero
Código Electrocod	0130		

DIMENSIONAL



SIMBOLOGÍA TÉCNICA



MARCAS/APROBACIONES

