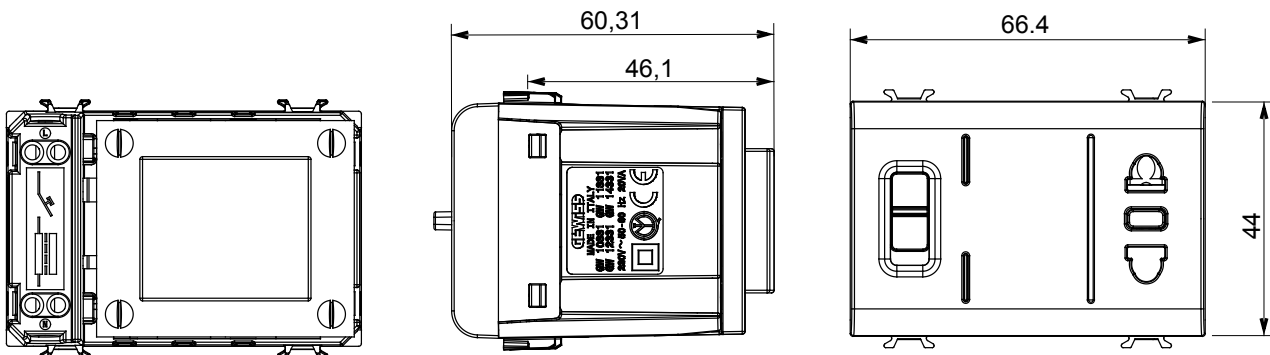


Gama de dispositivos modulares ChoruSmart y placas hechas de tecnopolímero antibacteriano en acabado blanco brillante, adecuado para su uso en hospitales, residencias de ancianos, escuelas y donde la limpieza y la higiene son esenciales. El tratamiento antibacteriano eficaz con iones de plata puede reducir el crecimiento bacteriano en un 99% en 24 horas y ha sido verificado mediante pruebas de laboratorio certificadas de acuerdo con la norma ISO 22196 (análisis de las principales cepas de especies bacterianas Staphylococcus aureus y E. coli).

Categoría	Base para máquina de afeitar	Descripción	Con transformador de aislamiento
Color	Blanco brillante	Norma	Euro-americano
Para clavijas	Ø 4 / 5 - 6,3x1,5 mm	Regleta de cableado	De tornillo
Tipo base	P11-EE. UU.	Norma de referencia	IEC 60884-1; EN 61558-2-5
Tensión salida seleccion.	120-230 V ac	Resistencia a la tensión de prueba	2000 V a 50 Hz durante 1 minuto
Potencia máxima	20 VA	Resistencia de aislamiento	> 5 MOhm
Tensión de alimentación	230 V ac - 50/60 Hz	Termopresión con bola	125 °C
Prueba del hilo incandescente	850 °C	Retención del borne en tracción al cable	> 50 N
Capacidad de apriete cable flexible (mm ²)	min. 0,75 - max. 2x4	Capacidad de apriete cable rígido (mm ²)	min. 0,5 - max. 2x2,5
N. módulos	3	Código Electrocod	0131
Material	Tecnopolímero antibacteriano		

DIMENSIONAL



SIMBOLOGÍA TÉCNICA



MARCAS/APROBACIONES

