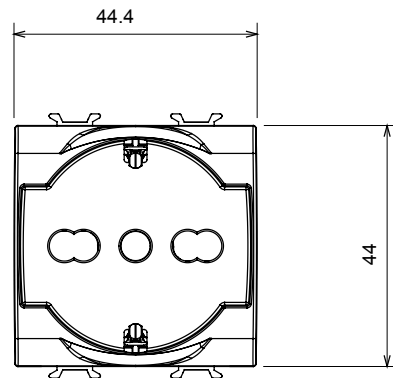
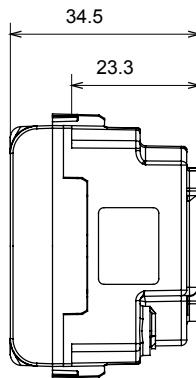
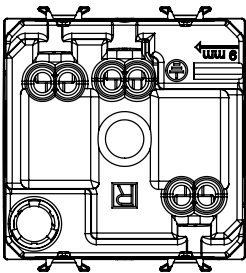


Gama de dispositivos modulares ChoruSmart y placas hechas de tecnopolímero antibacteriano en acabado blanco brillante, adecuado para su uso en hospitales, residencias de ancianos, escuelas y donde la limpieza y la higiene son esenciales. El tratamiento antibacteriano eficaz con iones de plata puede reducir el crecimiento bacteriano en un 99% en 24 horas y ha sido verificado mediante pruebas de laboratorio certificadas de acuerdo con la norma ISO 22196 (análisis de las principales cepas de especies bacterianas Staphylococcus aureus y E. coli).

Categoría	Base bivalente	Descripción	2P+T - 16 A Bivalente iluminable
Color	Verde	Tipo	Para líneas dedicadas
Tensión	250 V ac	Norma	Italiana / Alemán
Características	Con los regímenes de seguridad	Para clavijas	Ø 4 / 4,8 / 5 mm
Regleta de cableado	De tornillo	Tipo base	P40
Norma de referencia	CEI 23-50 / IEC 60884-1	Resistencia a la tensión de prueba	2000 V a 50 Hz durante 1 minuto
Resistencia de aislamiento	> 5 MOhm	Interruptor de funcionamiento prolongado (n.º de cambios)	10.000 a 1250 Vac cosφ=0,8
Termopresión con bola	125 °C	Prueba del hilo incandescente	850 °C
Retención del borne en tracción al cable	> 50 N	Capacidad de apriete cable flexible (mm²)	min. 0,75 - max. 2x4
Capacidad de apriete cable rígido (mm²)	min. 0,5 - max. 2x2,5	N. módulos	2
Código Electrocod	0131	Material	Tecnopolímero antibacteriano

DIMENSIONAL



SIMBOLOGÍA TÉCNICA



MARCAS/APROBACIONES

