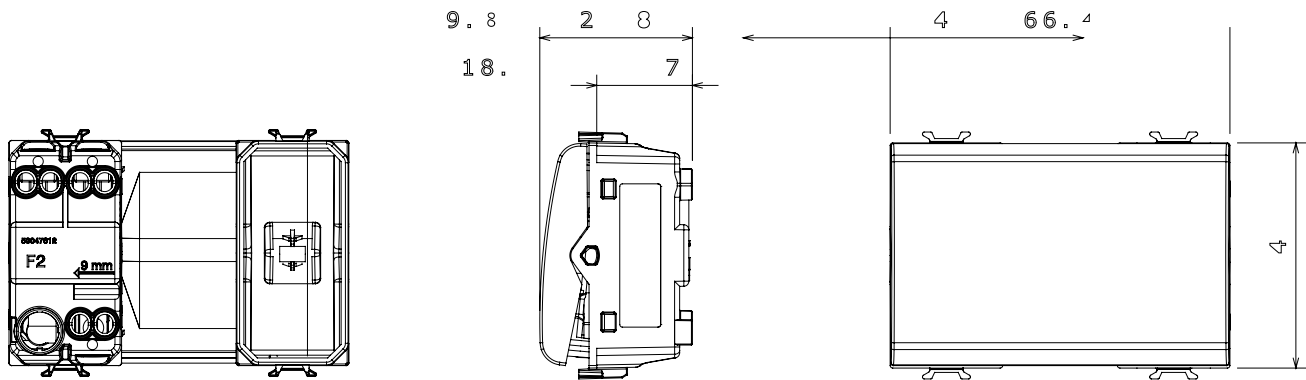


Gama de dispositivos modulares ChoruSmart y placas hechas de tecnopolímero antibacteriano en acabado blanco brillante, adecuado para su uso en hospitales, residencias de ancianos, escuelas y donde la limpieza y la higiene son esenciales. El tratamiento antibacteriano eficaz con iones de plata puede reducir el crecimiento bacteriano en un 99% en 24 horas y ha sido verificado mediante pruebas de laboratorio certificadas de acuerdo con la norma ISO 22196 (análisis de las principales cepas de especies bacterianas Staphylococcus aureus y E. coli).

|   |                                 |  |                              |
|---|---------------------------------|--|------------------------------|
| Categoría   | Cruzamiento                     | Tecla                                    | Neutro                       |
| Color   | Blanco brillante                | Descripción                              | 1P - 16AX                    |
| Tensión   | 250 V ac                        | Norma de referencia                      | EN 60669-1; ISO 22196        |
| Resistencia a la tensión de prueba                  | 2000 V a 50 Hz durante 1 minuto | Potencia lámpara LED 230V                | 200 W                        |
| Resistencia de aislamiento                          | > 5 MOhm                        | Regleta de cableado                      | De tornillo                  |
| Base de funcionamiento prolongado (nº de maniobras) | 40.000 a In 250 Vac cosφ=0,6    | Termopresión con bola                    | 125 °C                       |
| Prueba del hilo incandescente                       | 850 °C                          | Retención del borne en tracción al cable | > 50 N                       |
| Capacidad de apriete cable flexible (mm²)           | min. 0,75 - max. 2x4            | Capacidad de apriete cable rígido (mm²)  | min. 0,5 - max. 2x2,5        |
| N. módulos  | 1                               | Material                                 | Tecnopolímero antibacteriano |
| Código Electrocod                                   | 0130                            |  |                              |

### DIMENSIONAL



### SIMBOLOGÍA TÉCNICA



### MARCAS/APROBACIONES

