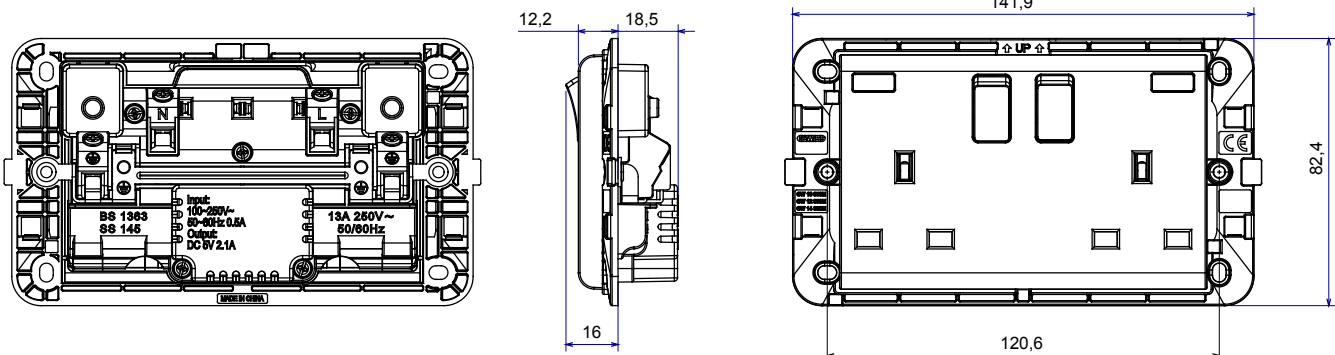




Serie de mecanismos caracterizado por su perfil y forma inspirados en la familia Chorus. Amplia gama de placas de diseño italiano, articuladas en dos familias de placas GEO y LUX, disponibles en numerosos materiales y acabados. La gama está disponible en tres colores: blanco brillante, negro satinado y titanio pintado compatibles con cajas de norma británica de 7,62x7,64 cm (un módulo) y 7,62x15,24 cm (dos módulos). Gama expandible gracias a los dispositivos modulares Chorus.

Categoría	Base comandada	Descripción	2P+T - 13 A con USB
Color	Blanco	Tensión	250V ac
Norma	Inglés	Características	Con obturadores de seguridad
Para clavijas	Plano	Regleta de cableado	De tornillo
Norma de referencia	BS 1363-2, IEC 60950	Resistencia a la tensión de prueba	2000 V a 50 Hz durante 1 minuto
Resistencia de aislamiento	> 5 MOhm	Termopresión con bola	125 °C
Prueba del hilo incandescente	850 °C	Retención del borne en tracción al cable	> 50 N
Capacidad de apriete cable flexible (mm ²)	min. 1,5 - max. 2,5	Capacidad de apriete cable rígido (mm ²)	min. 1,5 - max. 2,5
Base de funcionamiento prolongado (nº de maniobras)	40.000 a In 250 Vac cosφ=0,6	Interruptor de funcionamiento prolongado (n.º de cambios)	10.000 a In 250 Vac cosφ=0,8
Corriente máxima suministrada USB	2,1 A	Tensión de salida USB	5V dc

DIMENSIONAL



SIMBOLOGÍA TÉCNICA



MARCAS/APROBACIONES

