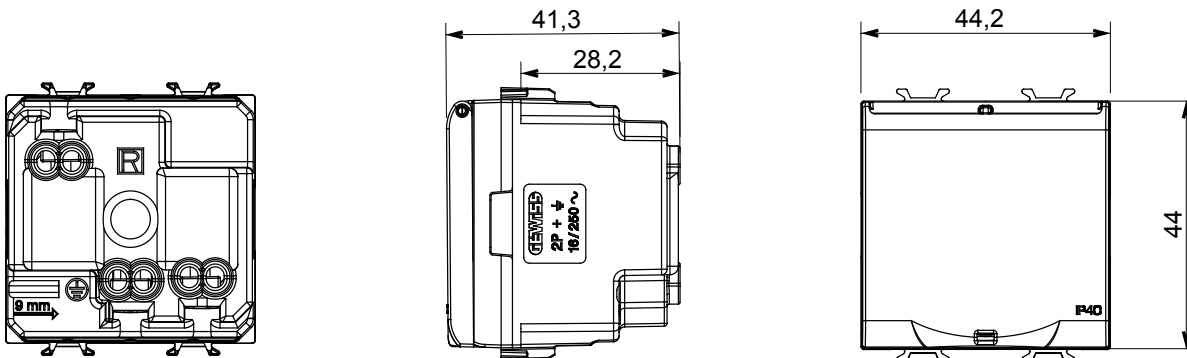




Serie de mecanismos caracterizado por su perfil y forma inspirados en la familia Chorus. Amplia gama de placas de diseño italiano, articuladas en dos familias de placas GEO y LUX, disponibles en numerosos materiales y acabados. La gama está disponible en tres colores: blanco brillante, negro satinado y titanio pintado compatibles con cajas de norma británica de 7,62x7,64 cm (un módulo) y 7,62x15,24 cm (dos módulos). Gama expandible gracias a los dispositivos modulares Chorus.

| | | | |
|--|-----------------------------|---|---------------------------------|
| Categoría | Base | Descripción | 2P+T - 16A |
| Color | Marfil | Tensión | 250 V ac |
| Norma | Alemana | Características | Con los regímenes de seguridad |
| Para clavijas | Ø 4,8 mm | Regleta de cableado | De tornillo |
| Norma de referencia | IEC 60884-1; DIN VDE 0620-1 | Resistencia a la tensión de prueba | 2000 V a 50 Hz durante 1 minuto |
| Resistencia de aislamiento | > 5 MOhm | Interruptor de funcionamiento prolongado (n.º de cambios de posición) | 10.000 a 10.250 Vac cosφ=0,8 |
| Termopresión con bola | 125 °C | Prueba del hilo incandescente | 850 °C |
| Retención del borne en tracción al cable | > 50 N | Capacidad de apriete cable flexible (mm²) | min. 0,75 - max. 2x4 |
| Grado de protección | IP40 | Capacidad de apriete cable rígido (mm²) | min. 0,5 - max. 2x2,5 |
| N. módulos | 2 | Código Electrocod | 0131 |
| Material | Tecnopolímero | | |

DIMENSIONAL



SIMBOLOGÍA TÉCNICA



MARCAS/APROBACIONES

