

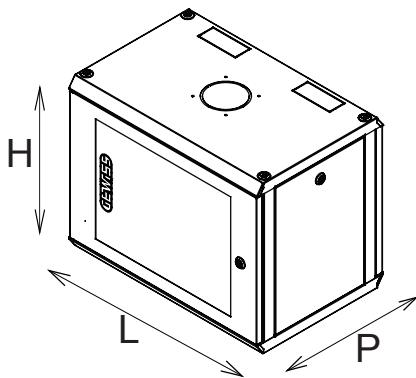


Sistema completo para la conexión y distribución de redes LAN en sectores residencial y terciario. La gama incluye soluciones de fibra óptica, paneles de pared, gabinetes de piso y productos de cableado de cobre. Los paneles y gabinetes del centro de datos están disponibles en una amplia variedad de modularidad y diferentes profundidades (hasta 1000 mm) para adaptarse a cada necesidad de aplicación. Fabricados con materiales de alta calidad (la capacidad estática a plena carga puede alcanzar los 1000Kg), los productos también se caracterizan por la facilidad de cableado (gracias a los grandes volúmenes internos) y por una personalización total con puertas delanteras extraíbles y reversibles.

Categoría	Armario de montaje en pared 19"	Material	Acero
Acabado	Texturizado	Color	Gris (RAL 7035)
Unidad de conexionado	15 U	Tipo de puerta	Reversible
Apertura de la puerta	180°	Capacidad de carga estática	50 Kilogramo
N° de puestos	2	Profundidad (mm)	600 mm
Dim. exter. BxHxP (mm)	600x740x600	Grado de protección	IP20
Código Electrocod	3752		

### DIMENSIONAL

- 38 406
- 38 407
- 38 408
- 38 409
- 38 418
- 38 419



	H	L	P	

### SIMBOLOGÍA TÉCNICA

**IP**

IP20

### MARCAS/APROBACIONES

