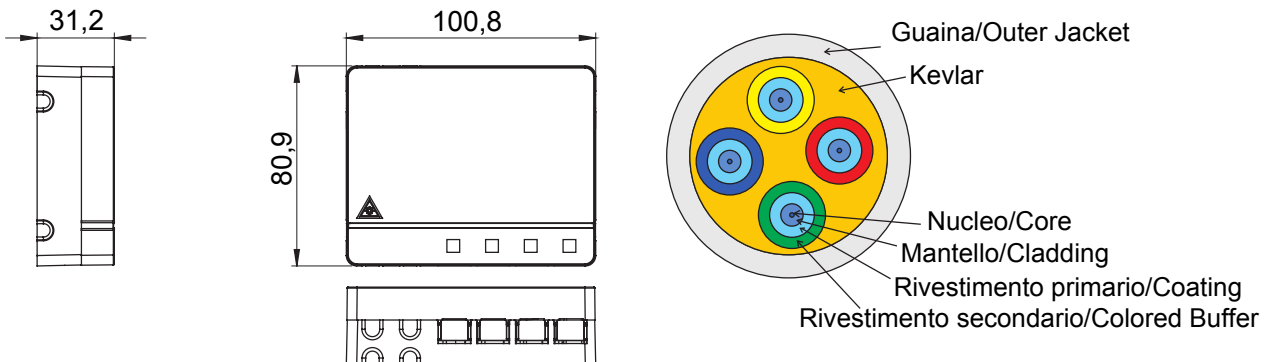




Sistema completo para la conexión y distribución de redes LAN en sectores residencial y terciario. La gama incluye soluciones de fibra óptica, paneles de pared, gabinetes de piso y productos de cableado de cobre. La serie Data Center proporciona todos los productos necesarios para crear una infraestructura de fibra óptica multiservicio para edificios residenciales, en pleno cumplimiento de todas las indicaciones dictadas por la nueva Guía CEI 306-2 y la Ley 164/14.

| | | | |
|---|---|--------------------------------------|--|
| Categoría | Caja de terminación óptica para apartamento precableada | Material | Plástico |
| Color | Blanco | Características | Con 4 adaptadores SC/APC |
| Dimensiones BxHxP (mm) | 101x85x31 | Instalación | Cuadros multimedia para montaje en pared |
| No. fibras ópticas | 4 | Longitud del cable | 100 m |
| Ø vaina | 3 mm | Ø vaina de tracción | 9 mm |
| Para conectores | SC/APC - Fibra Fast Plus | Clasificación | G.657.A2 / B6_a2 insensible a la flexión |
| Ø núcleo | 9 µm | Ø revestimiento | 125 µm |
| Miembro de fuerza | Kevlar | Cubierta exterior | LSZH |
| Cable | Suelto - SG2 | Clase CPR | Eca |
| Tensión | 100 N | Aplastamiento | 500 N/10cm |
| Radio de curvatura mínimo (dinámico) | Diámetro de cable 20x | Radio de curvatura mínimo (estática) | Diámetro de cable 10x |
| Atenuación máxima (@1310 nm / @1550 nm) | 0,35 dB/Km (@1310 nm) / 0,2 dB/Km (@1550 nm) | Temperatura de funcionamiento | De -20 °C a +60 °C |

DIMENSIONAL



MARCAS/APROBACIONES

