



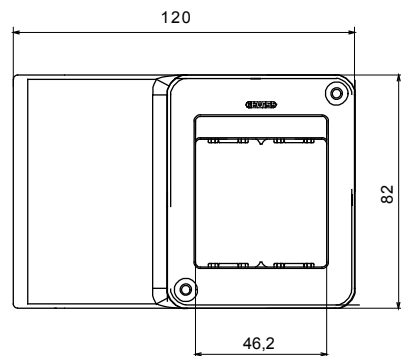
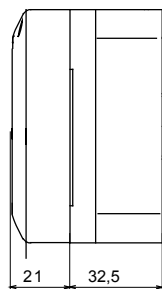
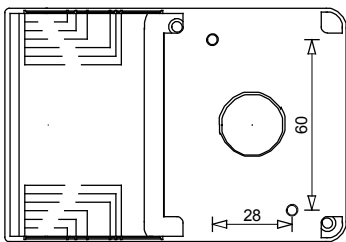
Un sistema completo y versátil de contenedores modulares, compatible con los mecanismos de la serie SYSTEM, capaz de satisfacer los requerimientos más exigentes de los sectores residencial, terciario e industrial. La gama 27 COMBI está disponible en versiones de protección IP40 y estancas IP55, IP65 e IP66 recomendadas para aplicaciones exteriores sujetas a condiciones climatológicas extremas.

| | | | |
|-------------------------------------|----------------------|----------------------------|---------------------------------|
| Descripción | 2 módulos | N. módulos | 2 |
| Color | Blanco RAL 9010 | N. orif. Ø 23 troquelados | Fondo 1 |
| Tipo desmontable | Desmontable con útil | Grado de protección | IP40 |
| Clase aislamiento | II | Resistencia a impactos | IK07 |
| Características | Libre de halógenos | Tornillos tapa | Acero resistente a la corrosión |
| Par de apriete Tornillos de apriete | 0.8 Newton/metro | Dim. exter. BxHxP (mm) | 120x82x54 |
| Prueba del hilo incandescente | 650 °C | Termopresión con bola | 70 °C |
| Norma de referencia | EN 50085-2-1 | Temperatura de instalación | -5 +60 °C |
| Código Electrocod | 0212 | | |

RESISTENCIA A LOS AGENTES QUÍMICOS Y ATMOSFÉRICOS

| Solución salina | Ácidos | | Bases | | Disolventes | | | | Aceite mineral | Rayos UV |
|-----------------|----------------------|------------|--------------|------------|----------------------|---------------|---------------|-----------------|----------------------|------------|
| | Concentrados | Diluidos | Concentrados | Diluidos | Hexano | Benceno | Acetona | Alcohol etílico | | |
| Resistente | Resistencia limitada | Resistente | Resistente | Resistente | Resistencia limitada | No resistente | No resistente | No resistente | Resistencia limitada | Resistente |

DIMENSIONAL



SIMBOLOGÍA TÉCNICA



Desmontable con útil

IP40

II

IK

IK07

HF

Libre de halógenos

GWT

650 °C



70 °C



INSTALACIÓN
-5 +60 °C

MARCAS/APROBACIONES

