



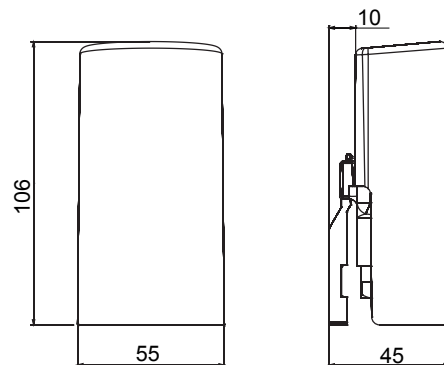
Un sistema completo y versátil de contenedores modulares, compatible con los mecanismos de la serie SYSTEM, capaz de satisfacer los requerimientos más exigentes de los sectores residencial, terciario e industrial. La gama 27 COMBI está disponible en versiones de protección IP40 y estancas IP55, IP65 e IP66 recomendadas para aplicaciones exteriores sujetas a condiciones climatológicas extremas.

| | | | |
|----------------------------|-------------------------|-------------------------------|--------------|
| Grado de protección | IP65 | Clase aislamiento | II |
| Dim. exter. BxHxP (mm) | 55x106x45 | Regulación umbral crepuscular | 0 - 200 lux |
| Contactos de salida | 1NA 16 A (AC1) 250 V ac | Prueba del hilo incandescente | 650 °C |
| Termopresión con bola | 70 °C | Norma de referencia | EN 60669-2-1 |
| Temperatura de instalación | -30 +60 °C | Código Electrocod | 0143 |

RESISTENCIA A LOS AGENTES QUÍMICOS Y ATMOSFÉRICOS

| Solución salina | Ácidos | | Bases | | Disolventes | | | | Aceite mineral | Rayos UV |
|-----------------|----------------------|------------|--------------|------------|----------------------|---------------|---------------|-----------------|----------------------|------------|
| | Concentrados | Diluidos | Concentrados | Diluidos | Hexano | Benceno | Acetona | Alcohol etílico | | |
| Resistente | Resistencia limitada | Resistente | Resistente | Resistente | Resistencia limitada | No resistente | No resistente | No resistente | Resistencia limitada | Resistente |

DIMENSIONAL



SIMBOLOGÍA TÉCNICA

IP

IP65



II

GWT

650 °C



70 °C

MARCAS/APROBACIONES

