



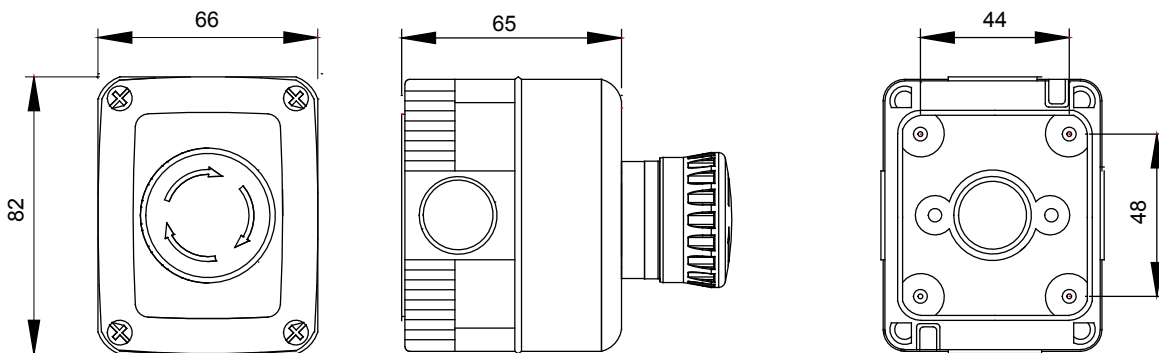
Un sistema completo y versátil de contenedores modulares, compatible con los mecanismos de la serie SYSTEM, capaz de satisfacer los requerimientos más exigentes de los sectores residencial, terciario e industrial. La gama 27 COMBI está disponible en versiones de protección IP40 y estancas IP55, IP65 e IP66 recomendadas para aplicaciones exteriores sujetas a condiciones climatológicas extremas.

|                            |                   |                                     |                           |
|----------------------------|-------------------|-------------------------------------|---------------------------|
| Descripción                | Con pulsador      | N. módulos                          | 1                         |
| Color                      | Tapa amarillo     | Tipo desfondable                    | Desmontable con útil      |
| Grado de protección        | IP66              | Clase aislamiento                   | II                        |
| Tornillos tapa             | Acero inoxidable  | Par de apriete Tornillos de apriete | 0.8 Newton/metro          |
| Dim. exter. BxHxP (mm)     | 66x82x65          | Contactos                           | 1 NA - 1 NC               |
| Operadores Ø 22            | Emergencia (rojo) | Prueba del hilo incandescente       | 650 °C                    |
| Termopresión con bola      | 70 °C             | Norma de referencia                 | EN 60947-1 - EN 60947-5-1 |
| Temperatura de instalación | -25 +60 °C        | Código Electrocod                   | 0212                      |

#### RESISTENCIA A LOS AGENTES QUÍMICOS Y ATMOSFÉRICOS

| Solución salina | Ácidos        |            | Bases        |            | Disolventes          |               |               |                      | Aceite mineral       | Rayos UV             |
|-----------------|---------------|------------|--------------|------------|----------------------|---------------|---------------|----------------------|----------------------|----------------------|
|                 | Concentrados  | Diluidos   | Concentrados | Diluidos   | Hexano               | Benceno       | Acetona       | Alcohol etílico      |                      |                      |
| Resistente      | No resistente | Resistente | Resistente   | Resistente | Resistencia limitada | No resistente | No resistente | Resistencia limitada | Resistencia limitada | Resistencia limitada |

#### DIMENSIONAL



#### SIMBOLOGÍA TÉCNICA



#### MARCAS/APROBACIONES

