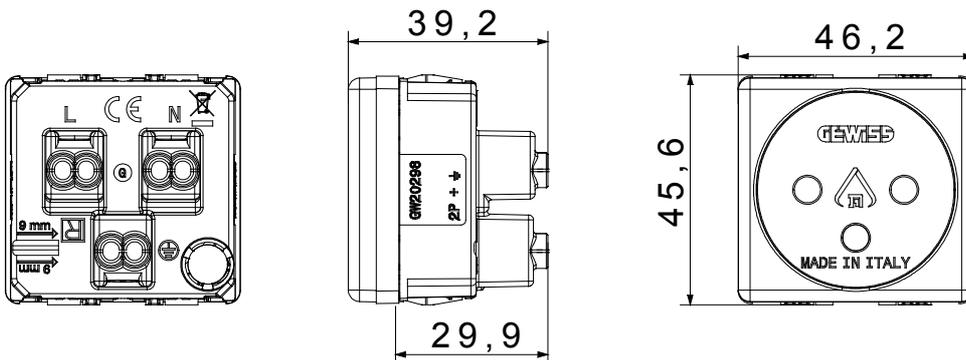




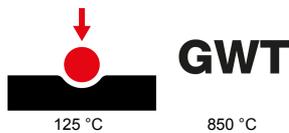
The System modular devices make it possible to create infinite combination between devices and plates, thanks to a complete range that is able to satisfy all design, functional and installation requirements. The range includes commands, socket-outlets, protection, indicators, connectors and devices for the control, safety and comfort of your home.

| | | | |
|--|------------------------------|---|---------------------------------|
| Categoría | Base | Descripción | 2P+T - 16A |
| Grupo | Para líneas dedicadas | Color | Azul |
| Alveolo de tierra | - | Norma | Israelí |
| Características | Con obturadores de seguridad | Para clavijas | Redondos Ø 4 / 4,4 mm |
| Regleta de cableado | De tornillo | Tipo | - |
| Norma de referencia | IEC 60884-1 / SI 32 part 1.1 | Resistencia a la tensión de prueba | 2000 V a 50 Hz durante 1 minuto |
| Resistencia de aislamiento | > 5 MOhm | Base de funcionamiento prolongado (nº de maniobras) | 10.000 a In 250 Vac cosφ=0,8 |
| Termopresión con bola | 125 °C | Prueba del hilo incandescente | 850 °C |
| Retención del borne en tracción al cable | > 50 N | Capacidad de apriete cable flexible (mm²) | min. 0,75 - max. 2x4 |
| Capacidad de apriete cable rígido (mm²) | min. 0,5 - max. 2x2,5 | N. módulos System | 2 |
| Material | Tecnopolímero | Código Electrocod | 0131 |

DIMENSIONAL



SIMBOLOGÍA TÉCNICA



MARCAS/APROBACIONES

