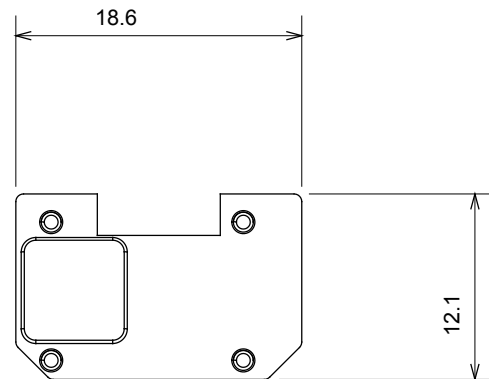
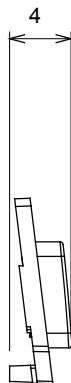
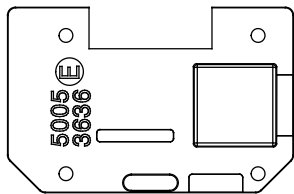




Amplia gama de dispositivos de control, tomas de corriente (que cumplen con las normas nacionales e internacionales), tomas de señal, dispositivos para el control de la climatización y gestión del confort, señalización de alarmas técnicas y gestión de la iluminación de emergencia. Los dispositivos modulares ChoruSmart están disponibles en cinco colores: blanco brillante, blanco satinado, beige natural, negro satinado y titanio pintado, y en diferentes tamaños: 1/2, 1, 2 y 3 módulos. Gracias a los soportes de marco para cajas rectangulares, cuadradas y redondas, podrá crear numerosas combinaciones con la gama de placas ChoruSmart.

Categoría	Símbolo intercambiable	Tipo	Retroiluminable
Color	Traslúcido	Norma de referencia	EN 60669-1
Termopresión con bola	125 °C	Prueba del hilo incandescente	850 °C
Apto para	Servicios genéricos	Símbolo	Luz mesa
Material	Tecnopolímero	Código Electrocod	0130

### DIMENSIONAL



### SIMBOLOGÍA TÉCNICA



### MARCAS/APROBACIONES

