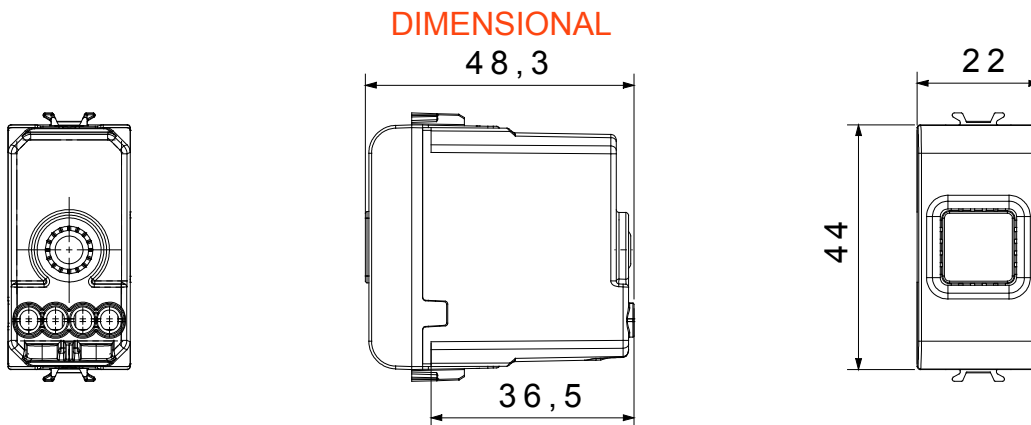




Amplia gama de dispositivos de control, tomas de corriente (que cumplen con las normas nacionales e internacionales), tomas de señal, dispositivos para el control de la climatización y gestión del confort, señalización de alarmas técnicas y gestión de la iluminación de emergencia. Los dispositivos modulares ChoruSmart están disponibles en cinco colores: blanco brillante, blanco satinado, beige natural, negro satinado y titanio pintado, y en diferentes tamaños: 1/2, 1, 2 y 3 módulos. Gracias a los soportes de marco para cajas rectangulares, cuadradas y redondas, podrá crear numerosas combinaciones con la gama de placas ChoruSmart.

| Categoría | Señalización acústica | Descripción | Timbre |
|-------------------------------|-----------------------|-------------------------|-----------------|
| Color | Negro satinado | Tensión de alimentación | 230V ac - 50 Hz |
| Termopresión con bola | 125 °C | Intensidad sonora | 80 dB (a 1 m) |
| Prueba del hilo incandescente | 850 °C | Potencia máx. absorbida | 8 VA |
| N. módulos | 1 | Regleta de cableado | De tornillo |
| Material | Tecnopolímero | | |



SIMBOLOGÍA TÉCNICA



MARCAS/APROBACIONES

