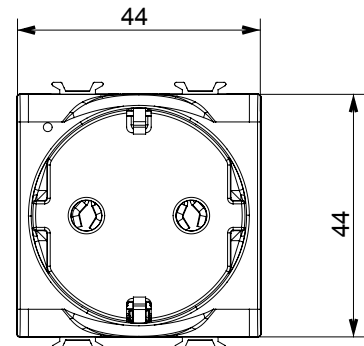
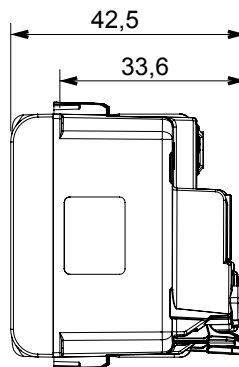
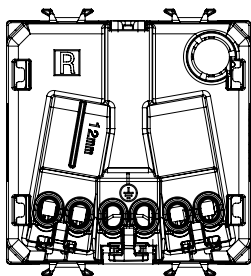


Amplia gama de dispositivos de control, tomas de corriente (que cumplen con las normas nacionales e internacionales), tomas de señal, dispositivos para el control de la climatización y gestión del confort, señalización de alarmas técnicas y gestión de la iluminación de emergencia. Los dispositivos modulares ChoruSmart están disponibles en cinco colores: blanco brillante, blanco satinado, beige natural, negro satinado y titanio pintado, y en diferentes tamaños: 1/2, 1, 2 y 3 módulos. Gracias a los soportes de marco para cajas rectangulares, cuadradas y redondas, podrá crear numerosas combinaciones con la gama de placas ChoruSmart.

| | | | |
|--|-----------------------------|---|---------------------------------|
| Categoría | Base bivalente | Descripción | 2P+T - 16A |
| Color | Rojo | Tensión | 250 V ac |
| Norma | Alemana | Características | Con los regímenes de seguridad |
| Para clavijas | Ø 4,8 mm | Regleta de cableado | Rápido por resorte |
| Norma de referencia | IEC 60884-1; DIN VDE 0620-1 | Resistencia a la tensión de prueba | 2000 V a 50 Hz durante 1 minuto |
| Resistencia de aislamiento | > 5 MOhm | Interruptor de funcionamiento prolongado (n.º de cambios de posición) | 10.000 a 10.250 Vac cosφ=0,8 |
| Termopresión con bola | 125 °C | Prueba del hilo incandescente | 850 °C |
| Retención del borne en tracción al cable | > 50 N | Capacidad de apriete cable flexible (mm²) | min. 0,75 - max. 2x4 |
| Capacidad de apriete cable rígido (mm²) | min. 0,5 - max. 2x2,5 | N. módulos | 2 |
| Código Electrocod | 0131 | Material | Tecopolímero |

DIMENSIONAL



SIMBOLOGÍA TÉCNICA



MARCAS/APROBACIONES

