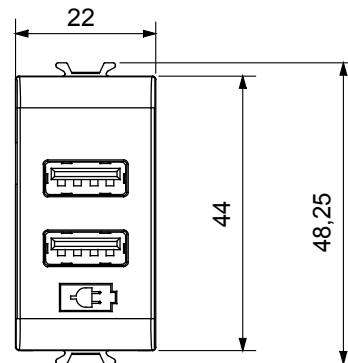
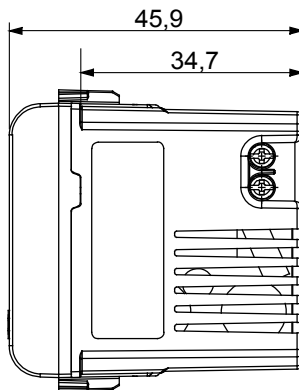




Amplia gama de dispositivos de control, tomas de corriente (que cumplen con las normas nacionales e internacionales), tomas de señal, dispositivos para el control de la climatización y gestión del confort, señalización de alarmas técnicas y gestión de la iluminación de emergencia. Los dispositivos modulares ChoruSmart están disponibles en cinco colores: blanco brillante, blanco satinado, beige natural, negro satinado y titanio pintado, y en diferentes tamaños: 1/2, 1, 2 y 3 módulos. Gracias a los soportes de marco para cajas rectangulares, cuadradas y redondas, podrá crear numerosas combinaciones con la gama de placas ChoruSmart.

Categoría	Alimentador USB	Color	Blanco brillante
Tensión de alimentación	100 ÷ 240 V ac - 50/60 Hz	Norma de referencia	IEC 62368-1:2018; EN 61000-6-1; EN 61000-6-3
Regleta de cableado	De tornillo	Capacidad de apriete cable flexible (mm <sup>2</sup> )	mín. 1 - máx. 1,5 mm <sup>2</sup>
Capacidad de apriete cable rígido (mm <sup>2</sup> )	mín. 1 - máx. 1,5 mm <sup>2</sup>	Material	Tecnopolímero
Código Electrocod	0144		

### DIMENSIONAL



### MARCAS/APROBACIONES

