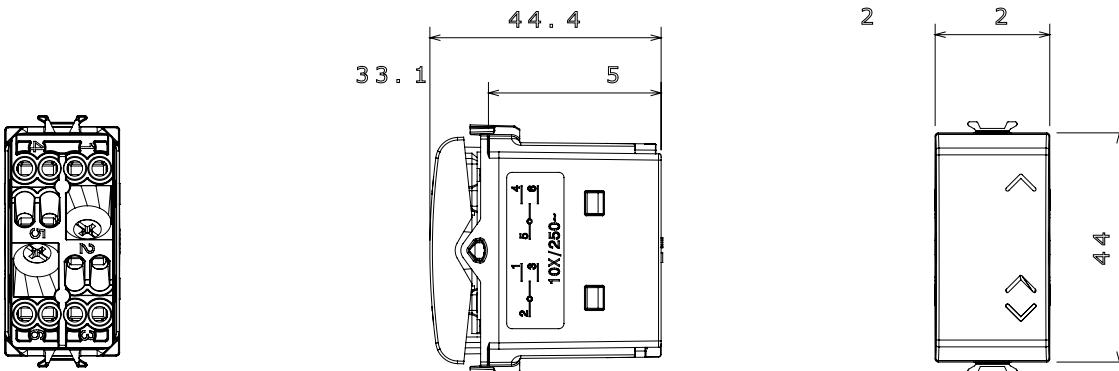


Amplia gama de dispositivos de control, tomas de corriente (que cumplen con las normas nacionales e internacionales), tomas de señal, dispositivos para el control de la climatización y gestión del confort, señalización de alarmas técnicas y gestión de la iluminación de emergencia. Los dispositivos modulares ChoruSmart están disponibles en cinco colores: blanco brillante, blanco satinado, beige natural, negro satinado y titanio pintado, y en diferentes tamaños: 1/2, 1, 2 y 3 módulos. Gracias a los soportes de marco para cajas rectangulares, cuadradas y redondas, podrá crear numerosas combinaciones con la gama de placas ChoruSmart.

| | | | |
|--|-----------------------|---|---------------------------------|
| Categoría | Conmutador 1-0-2 | Color | Blanco brillante |
| Descripción | 2P - 10AX | Tensión | 250 V ac |
| Norma de referencia | EN 60669-1 | Resistencia a la tensión de prueba | 2000 V a 50 Hz durante 1 minuto |
| Potencia lámpara LED 230V | 100 W | Resistencia de aislamiento | > 5 MOhm |
| Regleta de cableado | De tornillo | Base de funcionamiento prolongado (nº de maniobras) | 40.000 a In 250 Vac cosφ=0,6 |
| Termopresión con bola | 125 °C | Prueba del hilo incandescente | 850 °C |
| Retención del borne en tracción al cable | > 50 N | Capacidad de apriete cable flexible (mm²) | min. 0,75 - max. 2x4 |
| Capacidad de apriete cable rígido (mm²) | min. 0,5 - max. 2x2,5 | N. módulos | 1 |
| Tecla | Neutro | Símbolo | ARRIBA - ABAJO |
| Material | Tecnopolímero | Código Electrocod | 0130 |

DIMENSIONAL



SIMBOLOGÍA TÉCNICA



MARCAS/APROBACIONES

