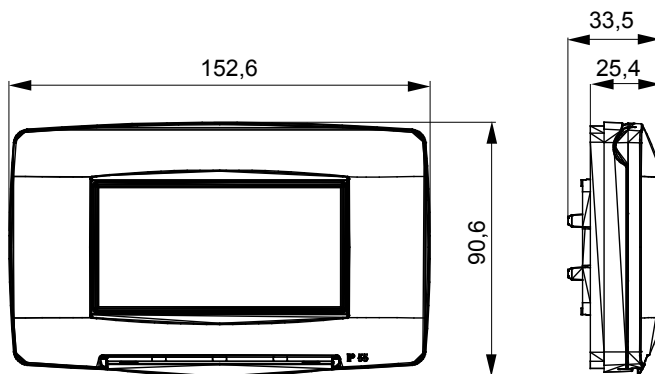




Gama de placas frontales para la serie de accesorios de cableado ChoruSmart, fabricadas en una amplia variedad de formas, colores, materiales y acabados. Incluye cinco formas diferentes (ONE, GEO, EGO, LUX, ICE y ICE Touch) para cajas rectangulares con una capacidad de hasta 12 módulos y 4 formas diferentes (ONE International, GEO International, EGO international y LUX International) adecuadas para cajas redondas / cuadradas, tanto individuales como enlazables en configuración horizontal o vertical, con una capacidad de 2 hasta 2 + 2 + 2 + 2 + 2 módulos . Todas las placas de la serie de accesorios de cableado ChoruSmart utilizan los mismos soportes, sin necesidad de adaptadores adicionales. La gama también incluye placas ciegas, placas estancas IP55 y placas para perfiles.

|                       |               |                             |                   |
|-----------------------|---------------|-----------------------------|-------------------|
| Descripción           | 4 módulos     | Color                       | Titanio brillante |
| Material              | Tecnopolímero | Acabado                     | Brillante         |
| Grado de protección   | IP55          | Para caja                   | Rectangular       |
| Soporte incluido      | GW16804       | Test del hilo incandescente | 650 °C            |
| Termopresión con bola | 70 °C         | Norma de referencia         | EN 60669-1        |
| Código Electrocod     | 0110          |                             |                   |

### DIMENSIONAL



### SIMBOLOGÍA TÉCNICA

**IP**

IP55

**GWT**

650 °C



70 °C

### MARCAS/APROBACIONES

