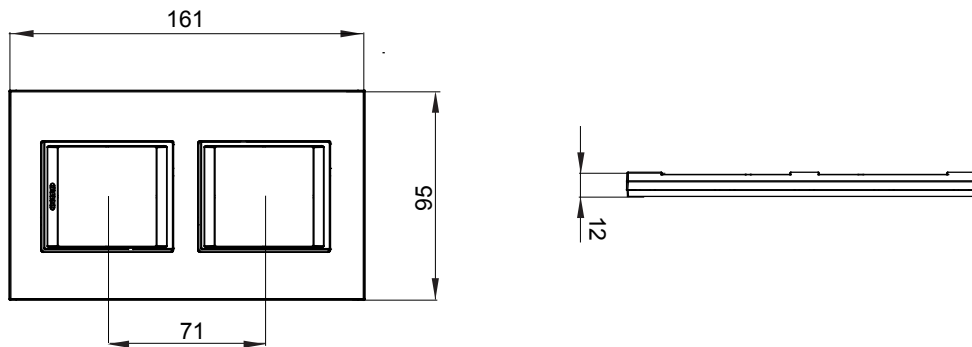




Gama de placas frontales para la serie de accesorios de cableado ChoruSmart, fabricadas en una amplia variedad de formas, colores, materiales y acabados. Incluye cinco formas diferentes (ONE, GEO, EGO, LUX, ICE y ICE Touch) para cajas rectangulares con una capacidad de hasta 12 módulos y 4 formas diferentes (ONE International, GEO International, EGO international y LUX International) adecuadas para cajas redondas / cuadradas, tanto individuales como enlazables en configuración horizontal o vertical, con una capacidad de 2 hasta 2 + 2 + 2 + 2 + 2 módulos . Todas las placas de la serie de accesorios de cableado ChoruSmart utilizan los mismos soportes, sin necesidad de adaptadores adicionales. La gama también incluye placas ciegas, placas estancas IP55 y placas para perfiles.

| | | | |
|-------------------------|---|-----------------------------|-----------------|
| Familia | LUX International | Descripción | 2+2 módulos |
| Tipo | Vertical | Color | Nero toner lavy |
| Material | Tecnopolímero | Acabado | Brillante |
| Para montaje en soporte | GW16821, GW16822, GW16823, GW16821N, GW16822N | Test del hilo incandescente | 650 °C |
| Termopresión con bola | 70 °C | Norma de referencia | EN 60669-1 |
| Código Electrocod | 0110 | | |

DIMENSIONAL



SIMBOLOGÍA TÉCNICA



MARCAS/APROBACIONES

