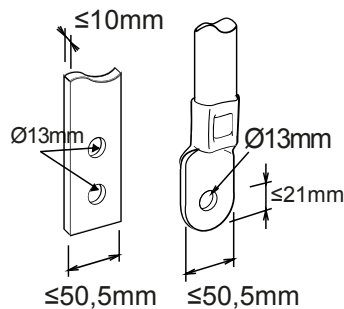




Description Interruttore non automatico scatolato
 Code MSXM 1250
 No. of poles 3P
 Rated current 1250 A
 Release -

CARATTERISTICHE ELETTRICHE		CARATTERISTICHE MECCANICHE	
Standard	IEC/EN 60947-2	Execution	Fixed
Use category	AC-23A, DC-22A	Montaggio su guida DIN	No
Rated frequency (Hz)	50 / 60	Accessorabile con comando motore	Sì
Tensione nominale di impiego (Ue)	690 Vac - 250 Vdc	Interblocco compatibile	A filo (meccanismo in dotazione)
Rated impulse withstand voltage (Uimp)	8 kV	Terminali in dotazione	Rear RC
Overvoltage category	IV	Assembly position	Any
Insulation voltage (Ui)	800 V	Alimentazione monte/valle	Sì
Regolazione termica	-	Durata elettrica (415Vac)	4.000 cycles
Regolazione magnetica	-	Durata meccanica	5.000 cycles
Protezione del neutro	-	Operating temperature	-5°C +65°C
Potenza dissipata totale	210.93 W	Stocking temperature	-20° +65°
Potere di chiusura nominale in cortocircuito (Icm)	32	Weight (kg)	18.2
Corrente ammissibile di breve durata per 0,3s (Icw)	15 kA	Width	210 mm
Regolazione Idn	-	Height	370 mm
Regolazione dt	-	Depth	120 mm
POTERE DI INTERRUZIONE ESTREMO Icu		POTERE DI INTERRUZIONE DI SERVIZIO ICS	
220/240Vac	-	220/240Vac	-
400/415Vac	-	400/415Vac	-
440Vac	-	440Vac	-
525Vac	-	525Vac	-
690Vac	-	690Vac	-
250Vdc	-	250Vdc	-

DIMENSIONAL





Product Data Sheet

GWD9459B

MSX Range

STANDARDS/APPROVALS

