



Description Interruttore automatico scatolato

Code MSXE 1250

No. of poles 4P

Rated current 1250 A

Release Electronic

CARATTERISTICHE ELETTRICHE

Standard	IEC/EN 60947-2
Use category	B
Rated frequency (Hz)	50 / 60
Tensione nominale di impiego (Ue)	690 Vac
Rated impulse withstand voltage (Uimp)	8 kV
Overvoltage category	IV
Insulation voltage (Ui)	800 V
Regolazione termica	0,4 - 0,5 - 0,63 - 0,8 - 0,9 - 0,95 - 1 x In
Regolazione magnetica	Electronic LSIG

CARATTERISTICHE MECCANICHE

Execution	Fixed
Montaggio su guida DIN	No
Accessorabile con comando motore	Si
Interblocco compatibile	-
Terminali in dotazione	Rear RC
Assembly position	Any
Alimentazione monte/valle	Si
Durata elettrica (415Vac)	4.000 cycles
Durata meccanica	5.000 cycles
Operating temperature	-5°C +65°C
Stocking temperature	-20° +65°
Weight (kg)	25
Width	280 mm
Height	370 mm
Depth	120 mm

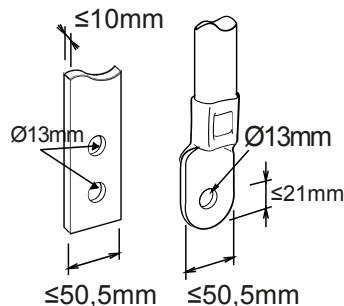
POTERE DI INTERRUZIONE ESTREMO Icu

220/240Vac	85 kA
400/415Vac	50 kA
440Vac	45 kA
525Vac	30 kA
690Vac	20 kA
250Vdc	-

POTERE DI INTERRUZIONE DI SERVIZIO ICS

220/240Vac	65 kA
400/415Vac	38 kA
440Vac	34 kA
525Vac	23 kA
690Vac	15 kA
250Vdc	-

DIMENSIONAL





Product Data Sheet

GWD9418

MSX Range

STANDARDS/APPROVALS

