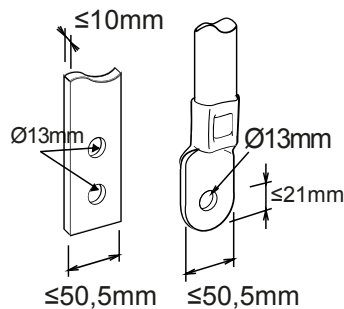




Description Interruttore automatico scatolato
 Code MSXE 1250
 No. of poles 3P
 Rated current 1250 A
 Release Electronic

CARATTERISTICHE ELETTRICHE		- CARATTERISTICHE MECCANICHE	
Standard	IEC/EN 60947-2	Execution	Fixed
Use category	B	Montaggio su guida DIN	No
Rated frequency (Hz)	50 / 60	Accessorabile con comando motore	Si
Tensione nominale di impiego (Ue)	690 Vac	Interblocco compatibile	-
Rated impulse withstand voltage (Uimp)	8 kV	Terminali in dotazione	Rear RC
Overvoltage category	IV	Assembly position	Any
Insulation voltage (Ui)	800 V	Alimentazione monte/valle	Si
Regolazione termica	0,4 - 0,5 - 0,63 - 0,8 - 0,9 - 0,95 - 1 x In	Durata elettrica (415Vac)	4.000 cycles
Regolazione magnetica	Elettronico LSI	Durata meccanica	5.000 cycles
Protezione del neutro	-	Operating temperature	-5°C +65°C
Potenza dissipata totale	210.93 W	Stocking temperature	-20° +65°
Potere di chiusura nominale in cortocircuito (Icm)	-	Weight (kg)	19.8
Corrente ammissibile di breve durata per 0,3s (Icw)	15 kA	Width	210 mm
Regolazione I _{dn}	-	Height	370 mm
Regolazione dt	-	Depth	120 mm
POTERE DI INTERRUZIONE ESTREMO I _{cu}		- POTERE DI INTERRUZIONE DI SERVIZIO ICS	
220/240Vac	85 kA	220/240Vac	65 kA
400/415Vac	50 kA	400/415Vac	38 kA
440Vac	45 kA	440Vac	34 kA
525Vac	30 kA	525Vac	23 kA
690Vac	20 kA	690Vac	15 kA
250Vdc	-	250Vdc	-

DIMENSIONAL





Product Data Sheet

GWD9412

MSX Range

STANDARDS/APPROVALS

