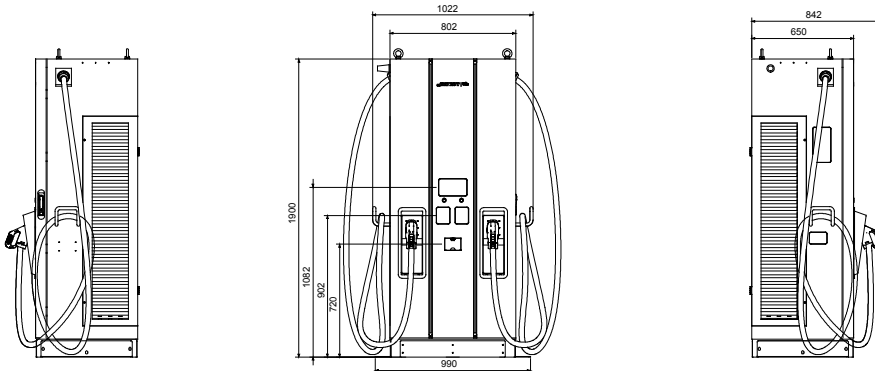




I-FAST-Produkte sind die DC-Schnellladeleistungen von JOINON, die sich ideal zum Laden aller Arten von Elektrofahrzeugen mit Hochspannungssystemen auf privaten oder öffentlichen Parkplätzen mit hoher Auslastung, Autobahnen und Raststätten eignen. Das Angebot umfasst Wallboxen mit bis zu 30 kW und Stationen mit bis zu 180 kW. Sie zeichnen sich durch ein elegantes Design und eine hochwertige Verarbeitung aus, die sie zu einem urbanen und außerstädtischen Einrichtungsprodukt machen, mit einem grafischen Display für eine bessere Benutzererfahrung und Nutzung der Dienste für den EV-Fahrer.

Leistungsspezifikation - AC Eingang		- Umgebungsbedingungen	
Eingangsspannung	3P 380 + 415 Vac	Betriebstemperatur	-30°C + +50°C
AC Anschluss	3P+N+PE (Stern), TN/TT	Luftfeuchtigkeit	5% ÷ 95% RH, keine Kondensation
Max. Eingangsstrom	3 Ø 289A	Max. Aufstellhöhe	≤ 2.000 m
Frequenz	50 Hz / 60 Hz	Schutzart	IP55
Leistungsfaktor	> 0.99	Schlagfestigkeit	IK10 (ohne Bildschirm und RFID-Modul)
Effizienz	>94%	Kühlmethode	Lüfterkühlung
Leistungsspezifikation - DC Eingang		- Maße	
Ausgangsspannungsbereich	CCS2: 150 + 950 Vdc	Abmessungen	800 mm x 650 mm x 1.900 mm
Max. Ausgangsstrom	CCS2: 250A	Gewicht	≤460 kg
Maximale Ausgangsleistung	150 kW	Kabellänge	4.5 m
Spannungs/Strom-Genauigkeit	±2%	Schutzgeräte	-
Benutzeroberfläche und Steuerung		Eingang	
Display	7" LCD	OVP, OCP, OPP, OTP, UVP, RCD, SPD	
Taster	Bedienungstasten / Not-Aus-Taster	Ausgang	
Benutzer-Authentifizierung	RFID: Unterstützt ISO 14443A/B, ISO 15693, FeliCa Lite-S (RCS966), OCPP 1.6 JSON, QR Code, App	SCP, OCP, OVP, LVP, OTP, IMD	
		Vorschriften	
Zähler	DC PTB Zähler	Zugang	PAS1899:2022, Unterklausel 5.2, Tabelle 2, "Height range requirements" (Handbuch konsultieren)
		Sicherheit	
		CE, CB	
Kommunikation		Zertifikate	
Extern	Ethernet, Wi-Fi und 4G	IEC 61851-1, IEC 61851-23, IEC 61851-21-2	
Intern	CAN bus / RS485	Ladeschnittstelle	DIN 70121, ISO 15118-2
		National	UK Public CP-Verordnung 2023 (Herstellereanforderungen)
Kontaktlose Lösung		-	
Payment Terminal	Ja, Payter Apollo Polar		

Abmessungen



Technische Symbole

IP55

IK10 (ohne Bildschirm und RFID-Modul)

Gewiss Deutschland GmbH
Industriestrasse 2 - D-35799 Merenberg

Tel: +49 6471 501 0

Fax: +49 6471 501 636

Das Unternehmen untersteht der Leitung und Koordinierung der Polifin S.p.A.

www.gewiss.com
sat@gewiss.com
Letzte Überarbeitung 24/06/2026

Daten, Messwerte, Zeichnungen und Bilder sind nur als informativ anzusehen und können jederzeit ohne Ankündigung geändert werden

