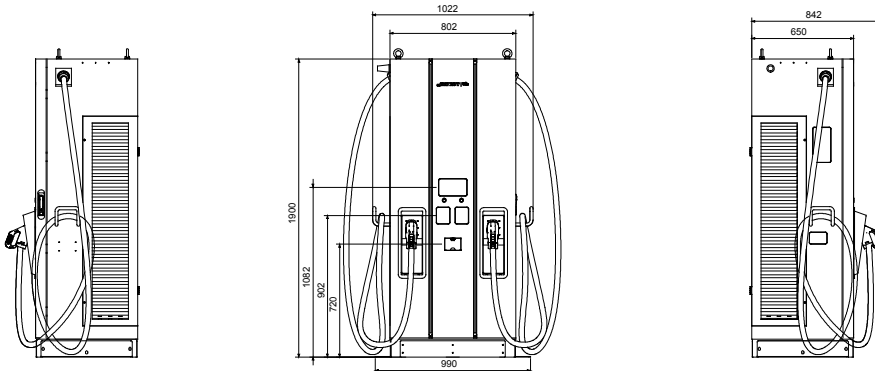




I-FAST-Produkte sind die DC-Schnellladeleistungen von JOINON, die sich ideal zum Laden aller Arten von Elektrofahrzeugen mit Hochspannungssystemen auf privaten oder öffentlichen Parkplätzen mit hoher Auslastung, Autobahnen und Raststätten eignen. Das Angebot umfasst Wallboxen mit bis zu 30 kW und Stationen mit bis zu 180 kW. Sie zeichnen sich durch ein elegantes Design und eine hochwertige Verarbeitung aus, die sie zu einem urbanen und außerstädtischen Einrichtungsprodukt machen, mit einem grafischen Display für eine bessere Benutzererfahrung und Nutzung der Dienste für den EV-Fahrer.

<b>Leistungsspezifikation - AC Eingang</b>		<b>Umgebungsbedingungen</b>	
Eingangsspannung	3P 380 + 415 Vac	Betriebstemperatur	-30°C + +50°C
AC Anschluss	3P+N+PE (Stern), TN/TT	Luftfeuchtigkeit	5% ÷ 95% RH, keine Kondensation
Max. Eingangsstrom	3 Ø 230A	Max. Aufstellhöhe	≤ 2.000 m
Frequenz	50 Hz / 60 Hz	Schutzart	IP55
Leistungsfaktor	> 0.99	Schlagfestigkeit	IK10 (ohne Bildschirm und RFID-Modul)
Effizienz	>94%	Kühlmethode	Lüfterkühlung
<b>Leistungsspezifikation - DC Eingang</b>		<b>Maße</b>	
Ausgangsspannungsbereich	CCS2: 150 + 950 Vdc	Abmessungen	800 mm x 650 mm x 1.900 mm
Max. Ausgangsstrom	CCS2: 250A	Gewicht	≤420 kg
Maximale Ausgangsleistung	120 kW	Kabellänge	4.5 m
Spannungs/Strom-Genauigkeit	±2%	<b>Schutzgeräte</b>	-
<b>Benutzeroberfläche und Steuerung</b>		Eingang	OVP, OCP, OPP, OTP, UVP, RCD, SPD
Display	7" LCD	Ausgang	SCP, OCP, OVP, LVP, OTP, IMD
Taster	Bedienungstasten / Not-Aus-Taster	<b>Vorschriften</b>	-
Benutzer-Authentifizierung	RFID: Unterstützt ISO 14443A/B, ISO 15693, FeliCa Lite-S (RCS966), OCPP 1.6 JSON, QR Code, App	Zugang	PAS1899:2022, Unterklausel 5.2, Tabelle 2, "Height range requirements" (Handbuch konsultieren)
Zähler	DC PTB Zähler	Sicherheit	CE, CB
<b>Kommunikation</b>		Zertifikate	IEC 61851-1, IEC 61851-23, IEC 61851-21-2
Extern	Ethernet, Wi-Fi und 4G	Ladeschnittstelle	DIN 70121, ISO 15118-2
Intern	CAN bus / RS485	National	UK Public CP-Verordnung 2023 (Herstellereanforderungen)
<b>Kontaktlose Lösung</b>		-	-
Payment Terminal	Ja, Payter Apollo Polar		

### Abmessungen



### Technische Symbole

IP55

IK10 (ohne Bildschirm und RFID-Modul)

Gewiss Deutschland GmbH  
 Industriestrasse 2 - D-35799 Merenberg  
 Tel: +49 6471 501 0  
 Fax: +49 6471 501 636

Das Unternehmen untersteht der Leitung und Koordinierung der Polifin S.p.A.

www.gewiss.com  
 sat@gewiss.com  
 Letzte Überarbeitung 24/06/2026

Daten, Messwerte, Zeichnungen und Bilder sind nur als informativ anzusehen und können jederzeit ohne Ankündigung geändert werden

