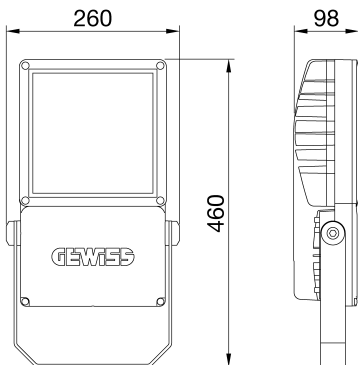




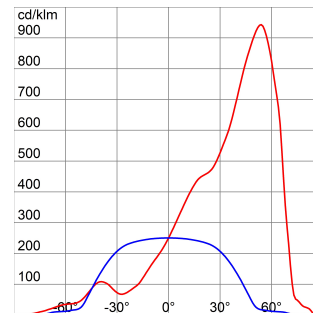
Smart [PRO]e | 1M ist ein LED-Strahler für den Innen- und Außenbereich. Er kann an Wänden, Decken, Säulen montiert und ausgerichtet werden. Das Gehäuse besteht aus Aluminiumdruckguss mit integriertem passiven Kühlkörper und ist durch eine Polyester-Pulverbeschichtung nach dreiwertiger Passivierung vor Korrosion geschützt. Der Stahlbügel ist verzinkt und beschichtet. Der rotationssymmetrische Reflektor ist CAD optimiert, aus HT-Polycarbonat spritzgegossen und vakuummetallisiert. Die asymmetrischen Reflektorsysteme sind aus silberbeschichtetem Reinstaluminium. Das ESG ist aus transmissionsstarkem, eisenarmen Weissglass, mit einer Antireflex-Nanobeschichtung und in alterungsbeständigen Silikondichtungen eingebettet. Die Serie ist mit einem Belüftungs- und Kondensationsventil ausgestattet. Über eine Kabelverschraubung wird ein Kabel mit Steckverbinder ausgeführt. Fünf verschiedenen Optiksysteme, drei Farbtemperaturen (3000K, 4000K, 5700K), zwei Farbwiedergabeindizes (CRI>70, CRI>80) und das LED-Netzteil mit 1–10V Dimmschnittstelle beschreiben den Serienumfang des Smart [PRO]e. Entwickelt, um Überspannungen bis zu 6KV und 10KV, Temperaturschwankungen von -30°C bis +40°C, Wasser- und Staubeindringung bis zu IP66 und Stößen bis zu IK08 standzuhalten.

| ALLGEMEINE INFORMATIONEN | | OPTIK- UND BELEUCHTUNGSMERKMALE | |
|---|---|-------------------------------------|---|
| Kontext | Flutlichtanlagen und kleine bis mittelgroße Sportanlagen | Optik | ALW - Asymmetrical Medium |
| Leuchte | LED-Leuchte mit mittlerer Lumenleistung | Unified Glare-Stufe | G*6 - ULOR = 0% |
| Anwendung | Innen-/Aussenbereich | Bemessungslichtstrom (lm) | 19500 |
| Eindeutiger digitaler Code (Datamatrix) | Derzeit nicht vorhanden | Leuchten Lichtausbeute (lm/W)* | 130 |
| Farbe | Graphitgrau | Farb- temperatur | 5700 K |
| Art der Lichtquelle | LED - nicht austauschbar | Farbrendering-Index | CRI>80 |
| System leistung | 150 W | Standardabweichungs-Farbabgleich | SDCM = 3 |
| Lebensdauer | L90B10 (Tq+25°C) = 100000h; L80B10 (Tq+25°C) > 150000h | Photobiologische Risikoklasse | RG1 |
| Gewicht (kg) | 5.7 | Standard | EN60598-1; EN60598-2-5; IEC62778; EN13201 |
| Garantie | 5 Jahre | ELETRISCHE UND BELEUCHTUNGSMERKMALE | |
| Lagertemperatur | - | Versorgungs- spannung | 220 - 240 V |
| Betriebstemperatur | -30 +40 °C | Bemessungs- frequenz (Hz) | 50 / 60 |
| MATERIALIEN | | Treiber | Einschließlich |
| Gehäuse | Aluminiumdruckguß | Treiber-Fehlerrate | F10 = 100.000h Tq25°C |
| Abdeckung | Entspiegeltes, super-transparentes Glas mit 4 mm dicker Oberfläche | Überspannungsschutz | DM 6 kV / CM 10 kV |
| Optik | Polierter Reflektor aus eloxiertem Aluminium mit 99,99 % reinem Aluminium | Steuerungssystem | Stand Alone - 1/10V |
| Dichtung | Anti-Aging Silikon | INSTALLATION UND WARTUNG | |
| Sperrhaken | - | Montage und Installation | Deckenbeleuchtung - Wandmontage - Bodenmontage |
| Externe Schraube | Edelstahl | Neigungswinkel | Rotation an Halterung mit integriertem Goniometer |
| Farbe | Polyester-Pulverbeschichtung mit Epoxidgrundierung | Anschluss | Mit mehrpoligem Kabel H07RN-F |
| NORMEN UND ZERTIFIKATE | | Befestigung | Bügel |
| Klassifikation | - | Austauschbarkeit der Lichtquelle | Von Fachleuten |
| Leuchte mit reduzierter Oberflächentemperatur | - | Schaltgerät-Austauschbarkeit | - |
| Zertifikat nach DIN 18032-3 | konform | Treiberdose | Integrierte |
| IPEA | - | Maximale Windangriffsfläche | 0,085 m2 |
| Isolations- klasse | I | - | - |
| Schutzart | IP66 | - | - |
| Schlagfestigkeit | IK08 | - | - |

Abmessungen



Lichtverteilungskurve



Technische Symbole



IP
IP66

IK
IK08

Normen / Richtlinien

