



Hochleistungs-LED-Straßenleuchte mit Abdeckung, Rahmen und Mastbefestigung aus kupferarmem Aluminiumdruckguss nach EN AB 46100, mit Polyester-Pulverlackierung. Geeignet für die Installation als Mastansatz- und Mastaufsatzleuchte, verstellbar in 5°-Schritten. Öffnungs- und Schließsystem mit integriertem Frontgriff. Abdeckung der Optik aus gehärtetem Flachglas (4 mm). Kabeleingang über PG13,5. Sicherheitstrennschalter. Kabelplatte in PA6,6+FV. Leiterplatte (MCPCB) mit Metallkern. Optik aus Polycarbonat, metallisiert. Gleichtaktmodus-Überspannungsschutz bis 10 kV. Betrieb bis zu einer Umgebungstemperatur von 50 °C, jedoch mit Reduzierung des LED-Konstantstroms, siehe Bedienungsanleitung.

ALLGEMEINE INFORMATIONEN

Kontext	Straßen- und Parkbeleuchtung
Leuchte	LED-Straßen-ausrüstung
Anwendung	Außenbereich
Eindeutiger digitaler Code (Datamatrix)	Derzeit nicht vorhanden
Farbe	Graphitgrau
Art der Lichtquelle	LED
Systemstrom	148 W @ 1A
Lebensdauer	L90B10(Tq25°C)>115.000h; L90B10 (Tq40°C)=115.000h

Gewicht (kg)	8.4
Garantie	5 Jahre
Lagertemperatur	-
Betriebstemperatur	-25 +40 °C

MATERIALIEN

Gehäuse	Aluminiumdruckguß
Abdeckung	4 mm dickes, flaches, gehärtetes Glas
Optik	Reflektor aus silberfarbenem PVD-Aluminium
Dichtung	Anti-Aging Silikon
Sperrhaken	Integrierter Vordergriff
Externe Schraube	Edelstahl

Farbe	Pulverbeschichtung
NORMEN UND ZERTIFIKATE	-
Klassifikation	-
Leuchte mit reduzierter Oberflächentemperatur	-
Zertifikat nach DIN 18032-3	Nicht verfügbar
IPEA	-
Isolations- klasse	I
Schutzart	IP66
Schlagfestigkeit	IK08
Glühdrahtprüfung	-

OPTIK- UND BELEUCHTUNGSMERKMALE

Optik	RIESIG
Unified Glare-Stufe	G*4 - ULOR = 0
Bemessungslichtstrom (lm)	18600
Leuchten Lichtausbeute (lm/W)*	126
Farb- temperatur	4000 K
Farbrendering-Index	CRI>70
Standardabweichungs-Farbgleich	SDCM = 5
Photobiologische Risikoklasse	RG0

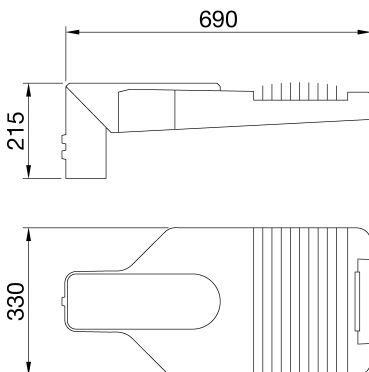
ELETRISCHE UND BELEUCHTUNGSMERKMALE

Versorgungs- spannung	220 - 240 V
Bemessungs- frequenz (Hz)	50 / 60
Treiber-Fehlerrate	F10 = 100.000h Tq25°C/50.000h Tq40°C
Treiber	Einschließlich
Überspannungsschutz	DM 10KV / CM 10KV
Steuerungssystem	BiPower selbstlernend

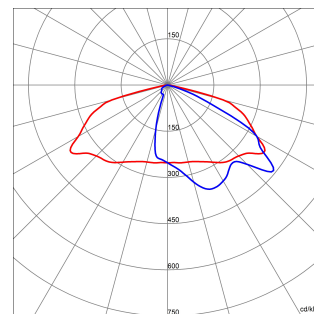
INSTALLATION UND WARTUNG

Montage und Installation	Ständerkopf - Reichweite
Neigungswinkel	-20° + +10° Mastansatz - -10° + +20°
Anschluss	Mastansatz
Befestigung	Trennschalter
Austauschbarkeit der Lichtquelle	Ständerkopf - Reichweite
Schaltgerät-Austauschbarkeit	Von Fachleuten
Treiberdose	Von Fachleuten
Maximale Windangriffsfläche	Integrierte
	0,19 m²

Abmessungen



Lichtverteilungskurve



Technische Symbole



IP
IP66

IK
IK08

GWT
-



Produktdatenblatt

GWR5614B

Serie ROAD [5]

Normen / Richtlinien

