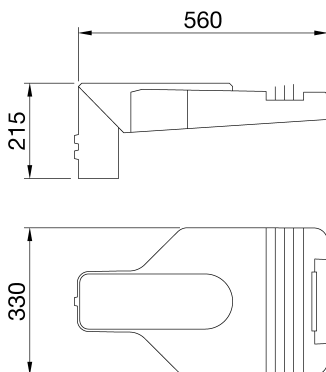




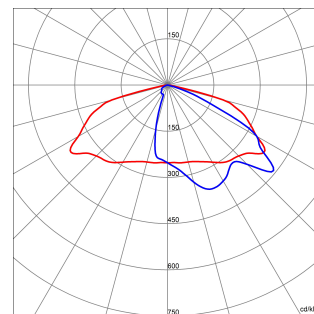
Hochleistungs-LED-Straßenleuchte mit Abdeckung, Rahmen und Mastbefestigung aus kupferarmem Aluminiumdruckguss nach EN AB 46100, mit Polyester-Pulverlackierung. Geeignet für die Installation als Mastansatz- und Mastaufsatzleuchte, verstellbar in 5°-Schritten. Öffnungs- und Schließsystem mit integriertem Frontgriff. Abdeckung der Optik aus gehärtetem Flachglas (4 mm). Kabeleingang über PG13,5. Sicherheitstrennschalter. Kabelplatte in PA6,6+FV. Leiterplatte (MCPCB) mit Metallkern. Optik aus Polycarbonat, metallisiert. Gleichtaktmodus-Überspannungsschutz bis 10 kV. Betrieb bis zu einer Umgebungstemperatur von 50 °C, jedoch mit Reduzierung des LED-Konstantstroms, siehe Bedienungsanleitung.

| ALLGEMEINE INFORMATIONEN                      |   | OPTIK- UND BELEUCHTUNGSMERKMALE     |  |
|---|---|-------------------------------------|--|
| Kontext                                       | Straßen- und Parkbeleuchtung                      | Optik                               | RIESIG   |
| Leuchte                                       | LED-Straßen-ausrüstung                            | Unified Glare-Stufe                 | G*4 - ULOR = 0                                   |
| Anwendung                                     | Außenbereich                                      | Bemessungslichtstrom (lm)           | 4100   |
| Eindeutiger digitaler Code (Datamatrix)       | Derzeit nicht vorhanden                           | Leuchten Lichtausbeute (lm/W)*      | 111  |
| Farbe   | Graphitgrau                                       | Farb- temperatur                    | 3000 K   |
| Art der Lichtquelle                           | LED   | Farbrendering-Index                 | CRI>70   |
| Systemstrom                                   | 37 W @ 1A   | Standardabweichungs-Farbgleich      | SDCM = 5   |
| Lebensdauer                                   | L90B10(Tq25°C)>115.000h; L90B10 (Tq40°C)=115.000h | Photobiologische Risikoklasse       | RG0  |
| Gewicht (kg)                                  | 6.4   | Standard                            | EN 60598-2-3, EN 60598-1 IEC/TR 62778            |
| Garantie                                      | 5 Jahre   | ELETRISCHE UND BELEUCHTUNGSMERKMALE |  |
| Lagertemperatur                               | -   | Versorgungs- spannung               | 220 - 240 V                                      |
| Betriebstemperatur                            | -25 +40 °C  | Bemessungs- frequenz (Hz)           | 50 / 60  |
| MATERIALIEN                                   |   | Treiber-Fehlerrate                  | F10=100.000h Tq25°C/75.000h Tq40°C               |
| Gehäuse                                       | Aluminiumdruckguß                                 | Treiber                             | Einschließlich                                   |
| Abdeckung                                     | 4 mm dickes, flaches, gehärtetes Glas             | Überspannungsschutz                 | DM 10KV / CM 10KV                                |
| Optik   | Reflektor aus silberfarbenem PVD-Aluminium        | Steuerungssystem                    | ON/OFF   |
| Dichtung                                      | Anti-Aging Silikon                                | INSTALLATION UND WARTUNG            |  |
| Sperrhaken                                    | Integrierter Vordergriff                          | Montage und Installation            | Ständerkopf - Reichweite                         |
| Externe Schraube                              | Edelstahl   | Neigungswinkel                      | -20° + +10° Mastansatz - -10° + +20° Mastaufsatz |
| Farbe   | Pulverbeschichtung                                | Anschluss                           | Trennschalter                                    |
| NORMEN UND ZERTIFIKATE                        |   | Befestigung                         | Ständerkopf - Reichweite                         |
| Klassifikation                                | -   | Austauschbarkeit der Lichtquelle    | Von Fachleuten                                   |
| Leuchte mit reduzierter Oberflächentemperatur | -   | Schaltgerät-Austauschbarkeit        | Von Fachleuten                                   |
| Zertifikat nach DIN 18032-3                   | Nicht verfügbar                                   | Treiberdose                         | Integrierte                                      |
| IPEA  | -   | Maximale Windangriffsfläche         | 0,15 m²  |
| Isolations- klasse                            | I   | -                                   | -  |
| Schutzart                                     | IP66  | -                                   | -  |
| Schlagfestigkeit                              | IK08  | -                                   | -  |
| Glühdrahtprüfung                              | -   | -                                   | -  |

### Abmessungen



### Lichtverteilungskurve



### Technische Symbole



IP  
IP66

IK  
IK08

GWT  
-



Produktdatenblatt  
**GWR561130K**

Serie ROAD [5]

Normen / Richtlinien

