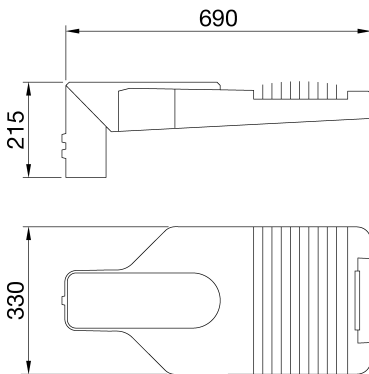




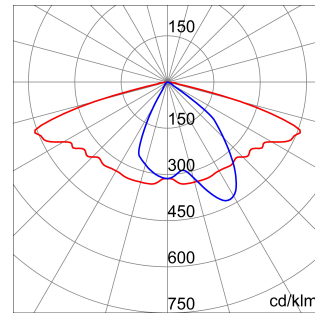
Hochleistungs-LED-Straßenleuchte mit Abdeckung, Rahmen und Mastbefestigung aus kupferarmem Aluminiumdruckguss nach EN AB 46100, mit Polyester-Pulverlackierung. Geeignet für die Installation als Mastansatz- und Mastaufsatzleuchte, verstellbar in 5°-Schritten. Öffnungs- und Schließsystem mit integriertem Frontgriff. Abdeckung der Optik aus gehärtetem Flachglas (4 mm). Kabeleingang über PG13,5. Sicherheitstrennschalter. Kabelplatte in PA6,6+FV. Leiterplatte (MCPCB) mit Metallkern. Optik aus Polycarbonat, metallisiert. Gleichtaktmodus-Überspannungsschutz bis 10 kV. Betrieb bis zu einer Umgebungstemperatur von 50 °C, jedoch mit Reduzierung des LED-Konstantstroms, siehe Bedienungsanleitung.

Anwendung	Außenbereich	Serie	Road [5]
Typ	ON/OFF	Schutzart	IP66
Schlagfestigkeit	IK08	Isolations- klasse	II
Neigung einstellbar	-20° ÷ +10° Mastansatz -10° ÷ +20° Mastaufsatz	Maximale Windangriffsfläche	0.19 m²
Betriebstemperatur	-25 +40 °C	Mindestabstand zum beleuchteten Objekt	1 m
Spannung	220 / 240 V - 50 / 60 Hz - ON/OFF	Leuchtmittel	LED
System leistung	113 W	Art des Treibers	Konstantstrom LED-Treiber
Optik	W - ULOR: 0%	Farb temperatur	5700 K (CRI>65)
LED Steuerstrom	1 A	Anzahl der Module	3 (3x3 LED)
Nominaler Lichtstrom (lm)	15390	Bemessungslichtstrom (lm)	12390
LED Lebensdauer (L80B05)	120000 h	Garantie	5 Jahre
Gewicht (kg)	8	Überspannungsfestigkeit	Normaler Modus und Differenzialmodus: 10 KV
Electrocod	244C		

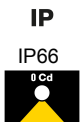
Abmessungen



Lichtverteilungskurve



Technische Symbole



Normen / Richtlinien

