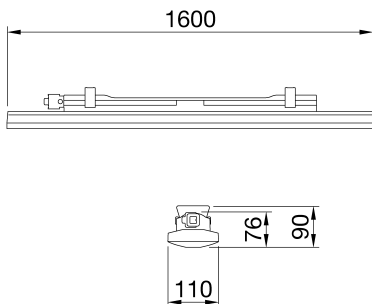




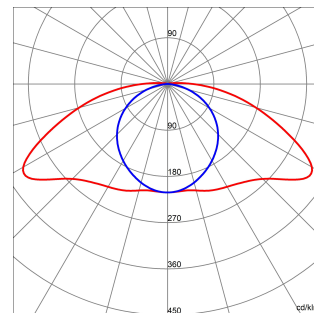
Smart [3] Plus ist eine IP66/69-Deckenleuchte mit LED-Flip-Typ ohne Drahtbonding, verfügbar in 3.000K, 4.000K, 5.700K und CRI ≥80 und ≥90. Das IK08-Gehäuse besteht aus selbstverlöschendem Polycarbonat in RAL7035, für industrielle Anwendungen und ideal für Produktionsbereiche, Lagerhäuser und Logistikbereiche. Kann Leuchtstofflampenlösungen bis zu 10.000lm Lampenlichtstrom ersetzen. Verfügbar in den Größen 1.200, 1.600mm, Leistungen von 38W bis 63W, Lichtstrom von 4.000lm bis 10.000lm, in ON/OFF oder DALI-Schaltung-Schaltung und 3 verschiedenen optischen Lösungen. Transparente oder opale und transparente Abdeckung, tiefstrahlend mit TIR-Linsen aus PMMA. Die Ausführung mit Durchgangsverdrahtung verfügt über vorverdrahtete mechanische und elektrische Komponenten, wobei maximal 25 Leuchten in einer Reihe montiert werden dürfen. Es ist möglich, eine Abpendelung oder einen Montagebügel (30° oder 45° zur Längsachse) als GEWISS-Zubehör zu nutzen. Ausführungen mit Notlicht sind ebenfalls verfügbar.

| ALLGEMEINE INFORMATIONEN                      |   | OPTIK- UND BELEUCHTUNGSMERKMALE     |                                      |
|---|---|-------------------------------------|--------------------------------------|
| Kontext                                       | Beleuchtung von Lagerhäusern, Parkplätzen und industriellen Produktionsräumen | Optik                               | Microprismatisch transparent         |
| Leuchte                                       | LED-Leuchte für allgemeine Beleuchtung  | Unified Glare-Stufe                 | -                                    |
| Anwendung                                     | Innenbereich  | Bemessungslichtstrom (lm)           | 6600 (550 Not.)                      |
| Eindeutiger digitaler Code (Datamatrix)       | Datenmatrix   | Leuchten Lichtausbeute (lm/W)*      | 120                                  |
| Farbe   | Grau ähnlich RAL 7035   | Farb- temperatur                    | 5700 K                               |
| Art der Lichtquelle                           | LED   | Farbrendering-Index                 | CRI>80                               |
| Systemstrom                                   | 50 W (+5W Notfall)  | Standardabweichungs-Farbabgleich    | SDCM = 5                             |
| Lebensdauer                                   | L90B10(Tq25°C)=50.000h; L80B10(Tq25°C)=100.000h; L80B10 (Tq50°C)=94.000h      | Photobiologische Risikoklasse       | RG0                                  |
| Gewicht (kg)                                  | 4.4   | Standard                            | EN60598-1, IEC 62778, IEC62471       |
| Garantie                                      | 5 Jahre   | ELETRISCHE UND BELEUCHTUNGSMERKMALE |                                      |
| Lagertemperatur                               | -25 +80 °C  | Versorgungs- spannung               | 220 - 240 V                          |
| Betriebstemperatur                            | -25 +50 °C  | Bemessungs- frequenz (Hz)           | 50/60 Hz                             |
| MATERIALIEN                                   |   | Treiber                             | Einschließlich                       |
| Gehäuse                                       | Polycarbonat  | Treiber-Fehlerrate                  | F10 = 100.000h Tq25°C                |
| Abdeckung                                     | UV-stabilisiertes Polycarbonat  | Überspannungsschutz                 | DM 1KV / CM 2KV                      |
| Optik   | Im Bildschirm integriert  | INSTALLATION UND WARTUNG            |                                      |
| Dichtung                                      | CNC-Abgelagerte Dichtmittel   | Montage und Installation            | Decke - Wandbefestigung - Aufhängung |
| Sperrhaken                                    | -   | Neigungswinkel                      | Mit Befestigungen                    |
| Externe Schraube                              | -   | Anschluss                           | Mit wasserdichtem GW Anschluss       |
| Farbe   | RAL7035 farbige PC-Paste  | Befestigung                         | Edelstahl-Halterung                  |
| NORMEN UND ZERTIFIKATE                        |   | Austauschbarkeit der Lichtquelle    | Nicht austauschbar                   |
| Klassifikation                                | KITE MARK (Notfall-SET)   | Schaltgerät-Austauschbarkeit        | Nicht austauschbar                   |
| Leuchte mit reduzierter Oberflächentemperatur | Ja  | Treiberdose                         | Integrierte                          |
| Zertifikat nach DIN 18032-3                   | Nicht verfügbar   | Maximale Windangriffsfläche         | -                                    |
| IPEA  | -   | -                                   | -                                    |
| Isolations- klasse                            | II  | -                                   | -                                    |
| Schutzart                                     | IP65  | -                                   | -                                    |
| Schlagfestigkeit                              | IK08  | -                                   | -                                    |
| Glühdrahtprüfung                              | 850 °C  | -                                   | -                                    |

### Abmessungen



### Lichtverteilungskurve



### Technische Symbole



**IP**  
IP65

**IK**  
IK08

**GWT**  
850 °C



Produktdatenblatt  
GWS3325AB857

SMART [3] PLUS

Normen / Richtlinien

