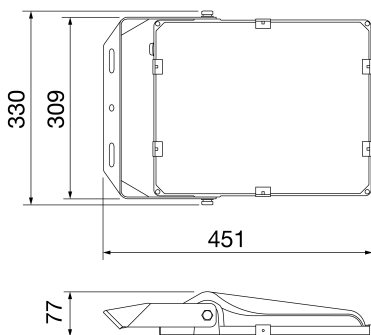




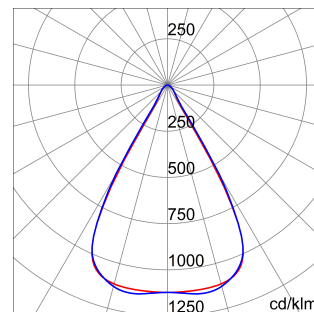
ELIA FL ist ein LED-Scheinwerfer, der in Ausführungen mit niedriger, mittlerer und hoher Leistung für die Beleuchtung von Flächen in Industriebereichen, Parkflächen, Zugänge oder Auffahrten erhältlich ist. Die Montage an Decke, Wand oder am Boden erfolgt mittels verstellbarem Bügel Für den Mastaufsatz ist ein spezielles Zubehörs in schwarzer Farbe gesondert zu bestellen. Die Leuchte besteht aus schwarz pulverbeschichtetem Aluminiumdruckguss und ist in vier Größen und Stärken erhältlich. Das integrierte Netzteil ist in den Ausführungen ON/OFF oder DALI sowie drei Optiken (30°, 60° und asymmetrisch) Farbtemperatur 4.000K (Neutralweiß) und einem Farbwiedergabeindex von mehr als 80 erhältlich. ELIA FL ist robust und langlebig und wurde für Spannungsspitzen von bis zu 10 kV und Temperaturschwankungen von -30 °C bis +50 °C ausgelegt und bietet Schutz vor dem Eindringen von Feuchtigkeit und Staub bis IP66 und ist stoßfest bis IK08. ELIA FL ist dank seines geringen Gewichts und der einstellbaren Halterung schnell und einfach zu installieren.

| ALLGEMEINE INFORMATIONEN | | OPTIK- UND BELEUCHTUNGSMERKMALE | |
|---|---|-------------------------------------|-----------------------------|
| Kontext | Industrie, Logistik, Fassade, Sport | Optik | 60° |
| Leuchte | LED-Leuchte mit kleiner, mittlerer und hoher Lumen-Leistung | Unified Glare-Stufe | ULOR = 0% |
| Anwendung | Innen-/Aussenbereich | Bemessungslichtstrom (lm) | 20400 |
| Eindeutiger digitaler Code (Datamatrix) | Derzeit nicht vorhanden | Leuchten Lichtausbeute (lm/W)* | 136 |
| Farbe | Schwarz | Farb-temperatur | 4000 K |
| Art der Lichtquelle | LED | Farbrendering-Index | CRI 80 |
| System leistung | 150 W | Standardabweichungs-Farbabgleich | SDCM = 5 |
| Lebensdauer | L80B50 (Tq25°) = 89.000h | Photobiologische Risikoklasse | RG0 |
| Gewicht (kg) | 4.5 | Standard | - |
| Garantie | 5 Jahre | ELETRISCHE UND BELEUCHTUNGSMERKMALE | |
| Lagertemperatur | -40° +85° | Versorgungs- spannung | 100-240 V |
| Betriebstemperatur | -30° +50° | Bemessungs- frequenz (Hz) | 50 / 60 |
| MATERIALIEN | | Treiber | Einschließlich |
| Gehäuse | Aluminiumdruckguß | Treiber-Fehlerrate | F10 = 50.000h Tq25°C |
| Abdeckung | Flaches, gehärtetes Glas 4 mm dick mit Gewiss-Logo | Überspannungsschutz | Überspannungsschutz 10-6 Kv |
| Optik | Mit hocheffizientem Optiksistem | Steuerungssystem | EIN AUS |
| Dichtung | - | INSTALLATION UND WARTUNG | |
| Sperrhaken | - | Montage und Installation | Decke - Wand - Boden |
| Externe Schraube | Edelstahl | Neigungswinkel | Mit montierter Halterung |
| Farbe | Pulverbeschichtung | Anschluss | Mit Stromkabel |
| NORMEN UND ZERTIFIKATE | | Befestigung | - |
| Klassifikation | - | Austauschbarkeit der Lichtquelle | Von Fachleuten |
| Leuchte mit reduzierter Oberflächentemperatur | - | Schaltgerät-Austauschbarkeit | Von Fachleuten |
| Zertifikat nach DIN 18032-3 | - | Treiberdose | Integrierte |
| IPEA | - | Maximale Windangriffsfläche | 0,12 m² |
| Isolations- klasse | I | - | - |
| Schutzart | IP66 | - | - |
| Schlagfestigkeit | IK08 | - | - |
| Glühdrahtprüfung | 750 °C | - | - |

Abmessungen



Lichtverteilungskurve



Technische Symbole



IP
IP66

IK
IK08

GWT
750 °C



Produktdatenblatt
GWF1100QH840

ELIA FL

Normen / Richtlinien

