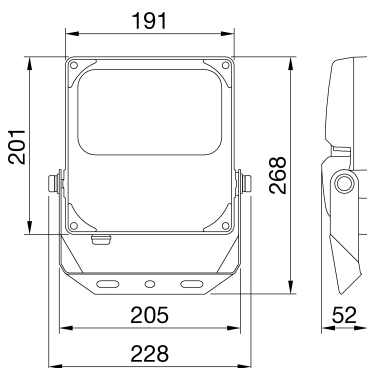




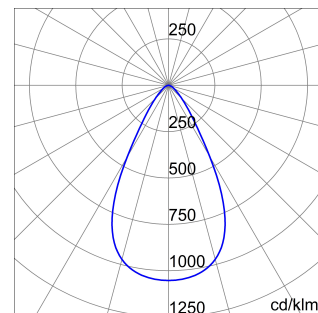
ELIA FL ist ein LED-Scheinwerfer, der in mittel- und hochleistungsfähigen Versionen für Außen- und Innenanwendungen in Industrie-, Tertiär- und Sportumgebungen wie Fassaden, Lagerhäusern, Parkplätzen und Sportfeldern erhältlich ist. Das Sortiment ist in 4 verschiedenen Größen und Leistungsstufen (50 W, 100 W, 150 W und 200 W) erhältlich und bietet mit seinen vielfältigen Kombinationsmöglichkeiten große Flexibilität: 3 Farbtemperaturoptionen (3,000 K warmweiß, 4,000 K neutralweiß und 5,700 K kühlweiß) mit einem Farbwiedergabeindex von mehr als 80; 2 integrierte Netzteiloptionen (Ein/Aus und DALI); und 2 Optikooptionen (60° und asymmetrisch). Die Leuchte kann über die integrierte verstellbare Stahlhalterung mit einem Auszieher an der Decke, an der Wand oder am Boden montiert werden, oder (an Masten mit einem Durchmesser von bis zu 61 mm) über spezielles Zubehör (separat zu bestellen). Dank seines schwarzen, pulverbeschichteten Aluminiumdruckgusskörpers und seines Frontglases ist die Vorrichtung robust, langlebig (IP66 und IK08) und widersteht rauen Umgebungsbedingungen (wie Umgebungstemperaturschwankungen von -30 °C bis +50 °C).

ALLGEMEINE INFORMATIONEN		OPTIK- UND BELEUCHTUNGSMERKMALE	
Kontext	Industrie, Logistik, Fassaden, Sportanlagen und Außenbeleuchtung	Optik	60°
Leuchte	LED-Leuchte mit mittlerer und hoher Lumen-Leistung	Unified Glare-Stufe	ULOR = 0%
Anwendung	Innen-/Aussenbereich	Bemessungslichtstrom (lm)	6800
Eindeutiger digitaler Code (Datamatrix)	Derzeit nicht vorhanden	Leuchten Lichtausbeute (lm/W)*	136
Farbe	Schwarz	Farb- temperatur	4000 K
Art der Lichtquelle	LED	Farbrendering-Index	CRI 80
System leistung	50 W	Standardabweichungs-Farbgleich	SDCM = 5
Lebensdauer	L80B50 (Tq=25°C) > 75.000 h	Photobiologische Risikoklasse	RG1
Gewicht (kg)	1.7	Standard	EN 60598-1; EN 60598-2-5; IEC/TR 62778; EN 62493
Garantie	5 Jahre	ELETRISCHE UND BELEUCHTUNGSMERKMALE	
Lagertemperatur	-40° +80°	Versorgungs- spannung	220-240 V
Betriebstemperatur	-30 °C ÷ +50 °C	Bemessungs- frequenz (Hz)	50/60 Hz
MATERIALIEN		Treiber	Integrierte
Gehäuse	Aluminiumdruckguß	Treiber-Fehlerrate	F10 (Tq=25°C) > 80.000 h
Abdeckung	Gehärtetes 4 mm dickes Oberflächenglas mit Gewiss-Logo	Überspannungsschutz	DM 1KV / CM 2KV
Optik	Hocheffiziente Linsen- und Reflektoreinheit	Steuerungssystem	EIN / AUS
Dichtung	-	INSTALLATION UND WARTUNG	
Sperrhaken	-	Montage und Installation	Fluchtmast - Decke - Wand - Boden
Externe Schraube	Edelstahl	Neigungswinkel	Rotation an Halterung mit integriertem Goniometer
Farbe	Pulverbeschichtung	Anschluss	Mit Stromkabel
NORMEN UND ZERTIFIKATE		Befestigung	Über integrierte Halterung
Klassifikation	-	Austauschbarkeit der Lichtquelle	Nicht austauschbar
Leuchte mit reduzierter Oberflächentemperatur	-	Schaltgerät-Austauschbarkeit	Von Fachleuten
Zertifikat nach DIN 18032-3	Nicht verfügbar	Treiberdose	Integrierte
IPEA	-	Maximale Windangriffsfläche	0,04 m2
Isolations- klasse	I		Integrierte
Schutzart	IP66		-
Schlagfestigkeit	IK08		-
Glühdrahtprüfung	750 °C		-

### Abmessungen



### Lichtverteilungskurve



### Technische Symbole





Produktdatenblatt  
**GWF1100HH840**

ELIA FL

Normen / Richtlinien

