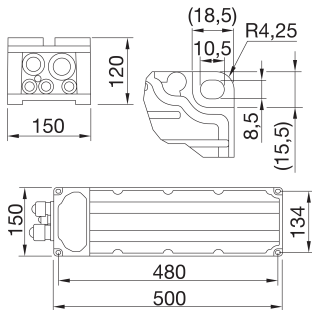


Smart [PRO] 3x2M Abgesetztes Netzteil

Anwendung	Innen-/Aussenbereich	Gewicht (kg)	6.3
Garantie	5 Jahre	Treiber-Fehlerrate	F10 = 95.000h Tq25°C
Austauschbarkeit der Lichtquelle	Von Fachleuten	Schaltgerät-Austauschbarkeit	-
Isolations- klasse	I	Schutzart	IP66
Schlagfestigkeit	IK08		

Abmessungen



Lichtverteilungskurve

Technische Symbole



IP
IP66

IK
IK08

Normen / Richtlinien

