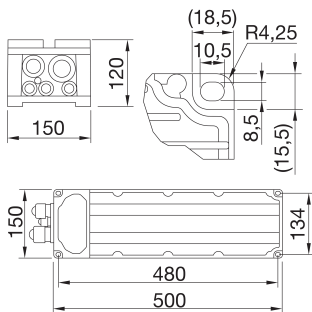




Smart [PRO] 3x2M Abgesetztes Netzteil

Anwendung	Innen-/Aussenbereich	Gewicht (kg)	6.3
Garantie	5 Jahre	Treiber-Fehlerrate	F10 = 95.000h Tq25°C
Austauschbarkeit der Lichtquelle	Von Fachleuten	Schaltgerät-Austauschbarkeit	-
Isolations- klasse	I	Schutzart	IP66
Schlagfestigkeit	IK08		

### Abmessungen



### Lichtverteilungskurve

### Technische Symbole



**IP**  
IP66

**IK**  
IK08

### Normen / Richtlinien

