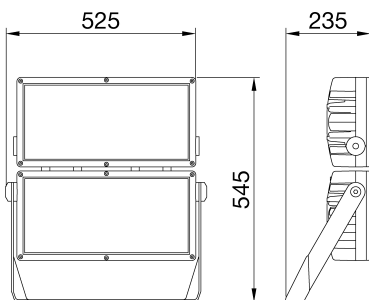


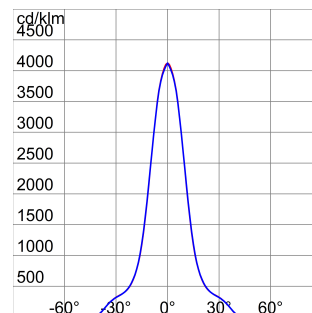
Der SMART [PRO] 2.0 ist ein leistungsstarker LED-Projektor für den Außen- und Innenbereich, der für die Beleuchtung großer Flächen und Sportanlagen geeignet ist. Dank der pulverbeschichteten verzinkten Stahlhalterung aus Polyester mit dreiwertiger Passivierung, die mit einer einstellbaren goniometrischen Skala ausgestattet und im Kit enthalten ist, kann er an Wand, Decke oder Boden montiert werden. Der Körper ist aus Aluminiumdruckguss gefertigt. EN AB 46100 hergestellt, mit integriertem passiven Kühlkörper, pulverbeschichtetem Polyester mit dreiwertiger Passivierung, Metallkernplatine mit CSP-LED. Reflektor aus metallischem HT PC oder eloxiertem und poliertem Aluminium. Gehärtetes Frontglas mit 4 mm Dicke, Anti-Aging-Silikondichtungen und A2-Außenschrauben aus Edelstahl. Entlüftungs- und Antikondensationsvorrichtung aus Kunststoff. Elektrischer Anschluss über IP68-Stecker für 1,5 mm<sup>2</sup> Kabel. Isolationsklasse 1. Externes Netzteil separat erhältlich. Erhältlich mit neun verschiedenen Arten von Optiken, drei Arten von Farbtemperaturen (3.000/4.000K/5.700K) und drei verschiedenen Arten von Chromatic Yield Index (CRI>70, CRI>80, CRI>90). Entwickelt für Spannungsspitzen bis 5 kV (RCCB-Modus) und 10 kV (Gleichtakt), Temperaturschwankungen von -30°C bis +50°C, Eindringen von Wasser und Staub bis Schutzart IP66 und Stößen bis IK08.

| ALLGEMEINE INFORMATIONEN                      |  | OPTIK- UND BELEUCHTUNGSMERKMALE     |  |
|---|--|-------------------------------------|--|
| Kontext                                       | Sport, große Bereiche                              | Optik                               | C2 - Kreisförmig 25°                                     |
| Leuchte                                       | LED-Leuchte mit mittlerer und hoher Lumen-Leistung | Unified Glare-Stufe                 | G*6 - ULOR = 0   |
| Anwendung                                     | Innen-/Aussenbereich                               | Bemessungslichtstrom (lm)           | 64000  |
| Eindeutiger digitaler Code (Datamatrix)       | Derzeit nicht vorhanden                            | Leuchten Lichtausbeute (lm/W)*      | 97   |
| Farbe   | Graphitgrau  | Farb- temperatur                    | 5700 K   |
| Art der Lichtquelle                           | LED  | Farbrendering-Index                 | CRI>90 TLCI>80   |
| System leistung                               | 660 W  | Standardabweichungs-Farbabgleich    | SDCM = 3   |
| Lebensdauer                                   | L90B10(Tq25°C)=40.000h; L80B10 (Tq25°C)=90.000h    | Photobiologische Risikoklasse       | -  |
| Gewicht (kg)                                  | 15   | Standard                            | EN 60598-1, EN 60598-2-5, IEC 62778, IEC 62471, EN 13201 |
| Garantie                                      | 5 Jahre  | ELETRISCHE UND BELEUCHTUNGSMERKMALE |  |
| Lagertemperatur                               | -  | Versorgungs- spannung               | -  |
| Betriebstemperatur                            | -30°C ÷ +50 °C                                     | Bemessungs- frequenz (Hz)           | -  |
| MATERIALIEN                                   |  | Treiber                             | Separat bestellen  |
| Gehäuse                                       | Aluminiumdruckguß                                  | Treiber-Fehlerrate                  | Siehe externes Netzteil                                  |
| Abdeckung                                     | Flaches gehärtetes Glas 4mm                        | Überspannungsschutz                 | Siehe externes Netzteil                                  |
| Optik   | Poliertes Quarz und metallisierter PC HT Reflektor | Steuerungssystem                    | Siehe externes Netzteil                                  |
| Dichtung                                      | Anti-Aging Silikon                                 | INSTALLATION UND WARTUNG            |  |
| Sperrhaken                                    | Sechskantschrauben                                 | Montage und Installation            | Deckenbeleuchtung - Wandmontage - Bodenmontage           |
| Externe Schraube                              | Edelstahl  | Neigungswinkel                      | Rotation an Halterung mit integriertem Goniometer        |
| Farbe   | Polyester-Pulverbeschichtet                        | Anschluss                           | Wasserdichter Anschluss                                  |
| NORMEN UND ZERTIFIKATE                        |  | Befestigung                         | Bügel  |
| Klassifikation                                | -  | Austauschbarkeit der Lichtquelle    | Von Fachleuten   |
| Leuchte mit reduzierter Oberflächentemperatur | Nein   | Schaltgerät-Austauschbarkeit        | -  |
| Zertifikat nach DIN 18032-3                   | Available  | Treiberdose                         | Außenbereich   |
| IPEA  | -  | Maximale Windangriffsfläche         | 0,222 m2   |
| Isolations- klasse                            | I  | -                                   | -  |
| Schutzart                                     | IP66   | -                                   | -  |
| Schlagfestigkeit                              | IK08   | -                                   | -  |
| Glühdrahtprüfung                              | -  | -                                   | -  |

### Abmessungen



### Lichtverteilungskurve



#### Technische Symbole



**IP**  
IP66

**IK**  
IK08

**GWT**  
-

#### Normen / Richtlinien

