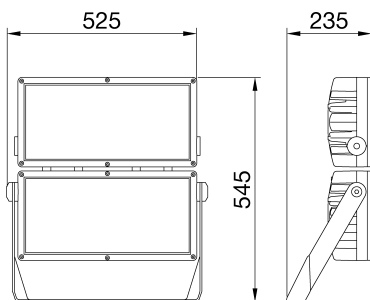




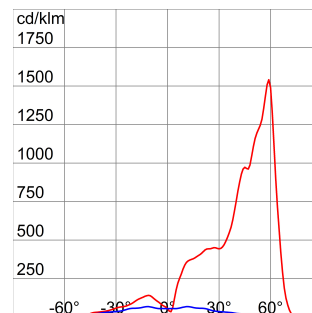
Der SMART [PRO] 2.0 ist ein leistungsstarker LED-Projektor für den Außen- und Innenbereich, der für die Beleuchtung großer Flächen und Sportanlagen geeignet ist. Dank der pulverbeschichteten verzinkten Stahlhalterung aus Polyester mit dreiwertiger Passivierung, die mit einer einstellbaren goniometrischen Skala ausgestattet und im Kit enthalten ist, kann er an Wand, Decke oder Boden montiert werden. Der Körper ist aus Aluminiumdruckguss gefertigt EN AB 46100 hergestellt, mit integriertem passiven Kühlkörper, pulverbeschichtetem Polyester mit dreiwertiger Passivierung, Metallkernplatine mit CSP-LED. Reflektor aus metallischem HT PC oder eloxiertem und poliertem Aluminium. Gehärtetes Frontglas mit 4 mm Dicke, Anti-Aging-Silikondichtungen und A2-Außenschrauben aus Edelstahl. Entlüftungs- und Antikondensationsvorrichtung aus Kunststoff. Elektrischer Anschluss über IP68-Stecker für 1,5 mm² Kabel. Isolationsklasse 1. Externes Netzteil separat erhältlich. Erhältlich mit neun verschiedenen Arten von Optiken, drei Arten von Farbtemperaturen (3.000/4.000K/5.700K) und drei verschiedenen Arten von Chromatic Yield Index (CRI>70, CRI>80, CRI>90). Entwickelt für Spannungsspitzen bis 5 kV (RCCB-Modus) und 10 kV (Gleichtakt), Temperaturschwankungen von -30°C bis +50°C, Eindringen von Wasser und Staub bis Schutzart IP66 und Stößen bis IK08.

ALLGEMEINE INFORMATIONEN		OPTIK- UND BELEUCHTUNGSMERKMALE	
Kontext	Sport, große Bereiche	Optik	A3 - Asymmetrisch eng
Leuchte	LED-Leuchte mit mittlerer und hoher Lumen-Leistung	Unified Glare-Stufe	G*6 - ULOR = 0
Anwendung	Innen-/Aussenbereich	Bemessungslichtstrom (lm)	79600
Eindeutiger digitaler Code (Datamatrix)	Derzeit nicht vorhanden	Leuchten Lichtausbeute (lm/W)*	121
Farbe	Graphitgrau	Farb- temperatur	4000 K
Art der Lichtquelle	LED	Farbrendering-Index	CRI>70
System leistung	660 W	Standardabweichungs-Farbabgleich	SDCM = 5
Lebensdauer	L90B10(Tq25°C)=40.000h; L80B10 (Tq25°C)=90.000h	Photobiologische Risikoklasse	-
Gewicht (kg)	15	Standard	EN 60598-1, EN 60598-2-5, IEC 62778, IEC 62471, EN 13201
Garantie	5 Jahre	ELETRISCHE UND BELEUCHTUNGSMERKMALE	
Lagertemperatur	-	Versorgungs- spannung	-
Betriebstemperatur	-30°C ÷ +50 °C	Bemessungs- frequenz (Hz)	-
MATERIALIEN		Treiber	Separat bestellen
Gehäuse	Aluminiumdruckguß	Treiber-Fehlerrate	Siehe externes Netzteil
Abdeckung	Flaches gehärtetes Glas 4mm	Überspannungsschutz	Siehe externes Netzteil
Optik	Polierter, eloxierter Aluminium-Reflektor mit 99,99 % reinem Aluminium	Steuerungssystem	Siehe externes Netzteil
Dichtung	Anti-Aging Silikon	INSTALLATION UND WARTUNG	
Sperrhaken	Sechskantschrauben	Montage und Installation	Deckenbeleuchtung - Wandmontage - Bodenmontage
Externe Schraube	Edelstahl	Neigungswinkel	Rotation an Halterung mit integriertem Goniometer
Farbe	Polyester-Pulverbeschichtet	Anschluss	Wasserdichter Anschluss
NORMEN UND ZERTIFIKATE		Befestigung	Bügel
Klassifikation	-	Austauschbarkeit der Lichtquelle	Von Fachleuten
Leuchte mit reduzierter Oberflächentemperatur	Nein	Schaltgerät-Austauschbarkeit	-
Zertifikat nach DIN 18032-3	Available	Treiberdose	Außenbereich
IPEA	-	Maximale Windangriffsfläche	0,222 m ²
Isolations- klasse	I	-	-
Schutzart	IP66	-	-
Schlagfestigkeit	IK08	-	-
Glühdrahtprüfung	-	-	-

Abmessungen



Lichtverteilungskurve



Technische Symbole



IP
IP66

IK
IK08

GWT
-

Normen / Richtlinien

