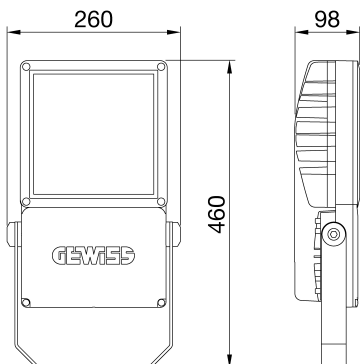




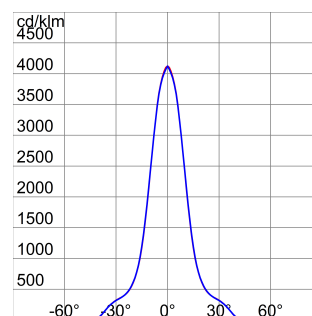
SMART [PRO] 2.0 ist ein LED-Strahler für den Außen- und Innenbereich mittlerer Leistung, der für Sportflächen und -einrichtungen geeignet ist. Mittels der pulverbeschichteten Halterung aus verzinktem Stahl sowie der goniometrischer Skala am Drehgelenk, kann dieser an Wand, Decke oder Boden universal angebracht werden. Leuchtenkörper aus Aluminiumdruckguss nach EN AB 46100 mit integrierter, passiver Kühlung, Polyesterpulver mit dreiwertiger Passivierung. MCPCB mit CSP-LED. Reflektor aus metallisiertem Kunststoff oder eloxiertem und poliertem Reinstaluminium. ESG, 4 mm mit alterungsbeständigen Silikondichtungen. Verbindungselementen aus Edelstahl A2. Mit Entlüftungs- und Antikondensationsvorrichtung. Elektrischer Anschluss über IP68-Steckverbindung für max. 1,5 mm<sup>2</sup>. Isolationsklasse SK I. LED-Treiber mit 1-10 V oder DALI-Schnittstelle integriert. Neun Optiksysteeme verfügbar, drei Farbtemperaturen (3000K / 4000K / 5700K) und zwei Farbwiedergabeindizes (CRI> 70, CRI> 80). Überspannungsfest bis 5 kV (DM) und 10 kV (CM). Temperatureinsatzbereich von -30 ° C bis + 50 ° C, Höchste Schutzart gegen Stäube und hohe Schutzart gegen Feuchtigkeitseintritt mit IP66. Stoßfestigkeitsgrad IK08.

ALLGEMEINE INFORMATIONEN		OPTIK- UND BELEUCHTUNGSMERKMALE	
Kontext	Sport, große Bereiche	Optik	C2 - Kreisförmig 25°
Leuchte	LED-Leuchte mit kleiner, mittlerer und hoher Lumen-Leistung	Unified Glare-Stufe	G*6 - ULOR = 0
Anwendung	Innen-/Aussenbereich	Bemessungslichtstrom (lm)	18700
Eindeutiger digitaler Code (Datamatrix)	Derzeit nicht vorhanden	Leuchten Lichtausbeute (lm/W)*	113
Farbe	Graphitgrau	Farb- temperatur	4000 K
Art der Lichtquelle	LED	Farbrendering-Index	CRI>80
System leistung	165 W	Standardabweichungs-Farbabgleich	SDCM = 3
Lebensdauer	L90B10(Tq25°C)=50.000h; L80B10 (Tq25°C)=110.000h	Photobiologische Risikoklasse	-
Gewicht (kg)	5.7	Standard	EN 60598-1, EN 60598-2-5, EN 60598-2-24, IEC 62778, IEC 62471, EN 13201
Garantie	5 Jahre	ELETRISCHE UND BELEUCHTUNGSMERKMALE	
Lagertemperatur	-	Versorgungs- spannung	220 - 240 V
Betriebstemperatur	-30 +40 °C	Bemessungs- frequenz (Hz)	50 / 60
MATERIALIEN		Treiber	Einschließlich
Gehäuse	Aluminiumdruckguß	Treiber-Fehlerrate	F10 = 100.000h Tq25°C
Abdeckung	Flaches gehärtetes Glas 4mm	Überspannungsschutz	DM 6 kV / CM 10 kV
Optik	Poliertes Quarz und metallisierter PC HT Reflektor	Steuerungssystem	Stand Alone - 1/10V
Dichtung	Anti-Aging Silikon	INSTALLATION UND WARTUNG	
Sperrhaken	Sechskantschrauben	Montage und Installation	Deckenbeleuchtung - Wandmontage - Bodenmontage
Externe Schraube	Edelstahl	Neigungswinkel	Rotation an Halterung mit integriertem Goniometer
Farbe	Polyester-Pulverbeschichtet	Anschluss	Wasserdichter Anschluss
NORMEN UND ZERTIFIKATE		Befestigung	Bügel
Klassifikation	-	Austauschbarkeit der Lichtquelle	Von Fachleuten
Leuchte mit reduzierter Oberflächentemperatur	Ja	Schaltgerät-Austauschbarkeit	Von Fachleuten
Zertifikat nach DIN 18032-3	Available	Treiberdose	Integrierte
IPEA	-	Maximale Windangriffsfläche	0,085 m2
Isolations- klasse	I		-
Schutzart	IP66		-
Schlagfestigkeit	IK08		-
Glühdrahtprüfung	-		-

### Abmessungen



### Lichtverteilungskurve



#### Technische Symbole



**IP**  
IP66

**IK**  
IK08

**GWT**  
-

#### Normen / Richtlinien

