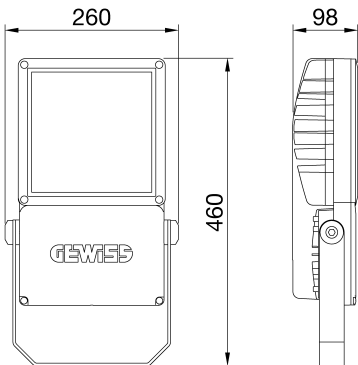




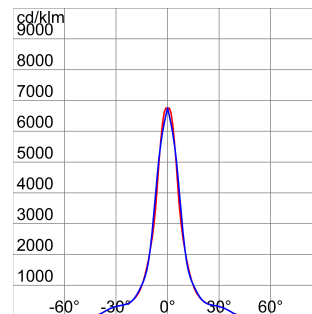
SMART [PRO] 2.0 ist ein LED-Strahler für den Außen- und Innenbereich mittlerer Leistung, der für Sportflächen und -einrichtungen geeignet ist. Mittels der pulverbeschichteten Halterung aus verzinktem Stahl sowie der goniometrischer Skala am Drehgelenk, kann dieser an Wand, Decke oder Boden universal angebracht werden. Leuchtenkörper aus Aluminiumdruckguss nach EN AB 46100 mit integrierter, passiver Kühlung, Polyesterpulver mit dreiwertiger Passivierung. MCPCB mit CSP-LED. Reflektor aus metallisiertem Kunststoff oder eloxiertem und poliertem Reinstaluminium. ESG, 4 mm mit alterungsbeständigen Silikondichtungen. Verbindungselementen aus Edelstahl A2. Mit Entlüftungs- und Antikondensationsvorrichtung. Elektrischer Anschluss über IP68-Steckverbindung für max. 1,5 mm². Isolationsklasse SK I. LED-Treiber mit 1-10 V oder DALI-Schnittstelle integriert. Neun Optiksysteeme verfügbar, drei Farbtemperaturen (3000K / 4000K / 5700K) und zwei Farbwiedergabeindizes (CRI> 70, CRI> 80). Überspannungsfest bis 5 kV (DM) und 10 kV (CM). Temperatureinsatzbereich von -30 ° C bis + 50 ° C, Höchste Schutzart gegen Stäube und hohe Schutzart gegen Feuchtigkeitseintritt mit IP66. Stoßfestigkeitsgrad IK08.

| ALLGEMEINE INFORMATIONEN | | OPTIK- UND BELEUCHTUNGSMERKMALE | |
|---|---|-------------------------------------|---|
| Kontext | Sport, große Bereiche | Optik | C4 - Kreisförmig 15° |
| Leuchte | LED-Leuchte mit kleiner, mittlerer und hoher Lumen-Leistung | Unified Glare-Stufe | G*6 - ULOR = 0 |
| Anwendung | Innen-/Aussenbereich | Bemessungslichtstrom (lm) | 20500 |
| Eindeutiger digitaler Code (Datamatrix) | Derzeit nicht vorhanden | Leuchten Lichtausbeute (lm/W)* | 124 |
| Farbe | Graphitgrau | Farb- temperatur | 4000 K |
| Art der Lichtquelle | LED | Farbrendering-Index | CRI>70 |
| System leistung | 165 W | Standardabweichungs-Farbabgleich | SDCM = 5 |
| Lebensdauer | L90B10(Tq25°C)=50.000h; L80B10 (Tq25°C)=110.000h | Photobiologische Risikoklasse | - |
| Gewicht (kg) | 5.7 | Standard | EN 60598-1, EN 60598-2-5, EN 60598-2-24, IEC 62778, IEC 62471, EN 13201 |
| Garantie | 5 Jahre | ELETRISCHE UND BELEUCHTUNGSMERKMALE | |
| Lagertemperatur | - | Versorgungs- spannung | 220 - 240 V |
| Betriebstemperatur | -30 +40 °C | Bemessungs- frequenz (Hz) | 50 / 60 |
| MATERIALIEN | | Treiber | Einschließlich |
| Gehäuse | Aluminiumdruckguß | Treiber-Fehlerrate | F10 = 100.000h Tq25°C |
| Abdeckung | Flaches gehärtetes Glas 4mm | Überspannungsschutz | DM 6 kV / CM 10 kV |
| Optik | Poliertes Quarz und metallisierter PC HT Reflektor | Steuerungssystem | Stand Alone - 1/10V |
| Dichtung | Anti-Aging Silikon | INSTALLATION UND WARTUNG | |
| Sperrhaken | Sechskantschrauben | Montage und Installation | Deckenbeleuchtung - Wandmontage - Bodenmontage |
| Externe Schraube | Edelstahl | Neigungswinkel | Rotation an Halterung mit integriertem Goniometer |
| Farbe | Polyester-Pulverbeschichtet | Anschluss | Wasserdichter Anschluss |
| NORMEN UND ZERTIFIKATE | | Befestigung | Bügel |
| Klassifikation | - | Austauschbarkeit der Lichtquelle | Von Fachleuten |
| Leuchte mit reduzierter Oberflächentemperatur | Ja | Schaltgerät-Austauschbarkeit | Von Fachleuten |
| Zertifikat nach DIN 18032-3 | Available | Treiberdose | Integrierte |
| IPEA | - | Maximale Windangriffsfläche | 0,085 m2 |
| Isolations- klasse | I | | - |
| Schutzart | IP66 | | - |
| Schlagfestigkeit | IK08 | | - |
| Glühdrahtprüfung | - | | - |

Abmessungen



Lichtverteilungskurve



Technische Symbole




0,085 m2



IP
IP66

IK
IK08

GWT
-

Normen / Richtlinien

