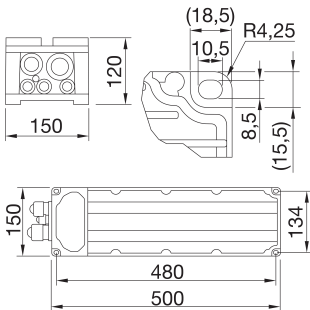




Smart [PRO] 3x2M Abgesetztes Netzteil

Isolations- klasse	I	Schutzart	IP66
Schlagfestigkeit	IK08	Typ	Externes Netzteil
Spannung	220-400 V - 50/60 Hz	Ausführung	DALI
Beschreibung	DALI Netzteil 3x2M 220-400V	Gewicht (kg)	6.1
Serie	Smart [PRO] 2.0	Anwendung	Innen-/Aussenbereich
Anzahl der Module	3x2M	Maximale Windangriffsfläche	0.075 m ²
Garantie	5 Jahre	Betriebstemperatur	-30°C ÷ +50 °C
Überspannungsfestigkeit	DM 10KV / CM 10KV	Treiber-Fehlerrate	F10 = 50.000h Tq25°C

Abmessungen



Lichtverteilungskurve

Technische Symbole



IP

IP66

IK

IK08



0.075 m²



Normen / Richtlinien

