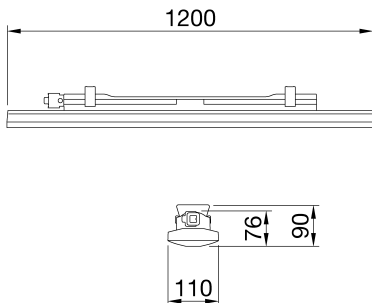




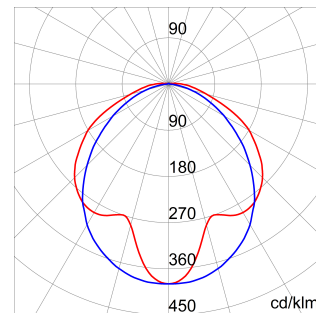
Smart [3] ist eine LED-Fluchtraumleuchte in der Schutzart IP66/69, verfügbar in 3000K, 4000K, 5700K und CRI ≥80. Der Leuchtenkörper ist schlagfest IK08 und aus farbigem Polycarbonat in RAL7035 hergestellt. Die Leuchten finden im industriellen Umfeld ideale Anwendungen und sind für Produktionen, Läger, Logistik als Ersatz konv. Lösungen bis zu 6.500lm perfekt geeignet. Erhältlich in 800, 1200, 1600mm und Leistungen von 18W - 50W von 1.700lm bis 6.500lm. Der LED-Treiber ist integriert und als ON/OFF oder DALI ausgeführt. Die Leuchte verfügt über 2 optische Systeme mit opalen/transparenten Prismenstrukturen und auch mit Durchgangsverdrahtung verfügbar. Es dürfen bis 25 Leuchten in einer Reihe installiert werden. Ein mechanischer Verbinder ist im Lieferumfang. Die Leuchte darf an Wand/Decke installiert oder abgedependelt werden. Der optionale Wandhalter erlaubt 30° oder 45° zur Längsachse. Optional ist ein Notlichtbaustein für alle durchgangsverdrahteten Versionen.

| | | | |
|---|-----------------------------------|--|---|
| Anwendung | Innenbereich | Serie | SMART [3] |
| Typ | ON/OFF | Schutzart | IP66/IP69 |
| Schlagfestigkeit | IK08 | Isolations- klasse | II |
| Glühdrahtprüfung | 850 °C | Länge | 1200 mm |
| Leuchte mit reduzierter Oberflächentemperatur | konform | Abdeckung | Transparent |
| Betriebstemperatur | -30°C ÷ +50 °C | Gewicht (kg) | 2 |
| Spannung | 220 / 240 V - 50 / 60 Hz - ON/OFF | Leuchtmittel | LED |
| Art des Treibers | Konstantstrom LED-Treiber | System leistung | 20 W |
| Art der Lichtquelle | LED - nicht austauschbar | Farb temperatur | 5700 K (CRI>80) |
| Effizienzklasse der eingebauten LEDs | A ÷ A++ | Nominaler Lichtstrom (lm) | 2900 |
| Bemessungslichtstrom (lm) | 2500 | LED Lebensdauer (L80B50) | 100000 h |
| LED Lebensdauer (L90B50) | 50000 h | LED Lebensdauer (L80B20) | 85000 h |
| Fehlerrate der Leuchte (35.000h, Tq=35° C) | <2,5% | Fehlerrate der Leuchte (50.000h, Tq=25° C) | <2,5% |
| Garantie | 5 Jahre | Überspannungsfestigkeit | Normaler Modus: 2 KV; Differenzialmodus: 1 KV |
| Electrocod | 2434 | | |

Abmessungen



Lichtverteilungskurve



Technische Symbole



IP
IP66/IP69

IK
IK08



GWT
850 °C



CONSTANT
CURRENT
DRIVER



Normen / Richtlinien

