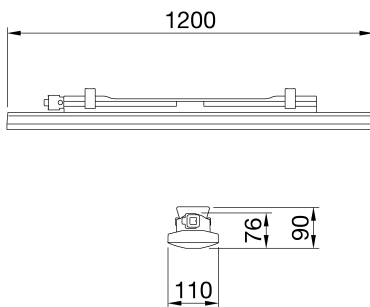




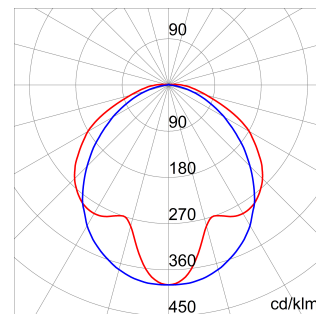
Smart [3] ist eine LED-Feuchtraumleuchte in der Schutzart IP66/69, verfügbar in 3000K, 4000K, 5700K und CRI ≥80. Der Leuchtenkörper ist schlagfest IK08 und aus farbigen Polycarbonat in RAL7035 hergestellt. Die Leuchten finden im industriellen Umfeld ideale Anwendungen und sind für Produktionen, Läger, Logistik als Ersatz konv. Lösungen bis zu 6.500lm perfekt geeignet. Erhältlich in 800, 1200, 1600mm und Leistungen von 18W - 50W von 1.700lm bis 6.500lm. Der LED-Treiber ist integriert und als ON/OFF oder DALI ausgeführt. Die Leuchte verfügt über 2 optische Systeme mit opalen/transparenten Prismenstrukturen und auch mit Durchgangsverdrahtung verfügbar. Es dürfen bis 25 Leuchten in einer Reihe installiert werden. Ein mechanischer Verbinder ist im Lieferumfang. Die Leuchte darf an Wand/Decke installiert oder abgedependelt werden. Der optionale Wandhalter erlaubt 30° oder 45° zur Längsachse. Optional ist ein Notlichtbaustein für alle durchgangsverdrahteten Versionen.

ALLGEMEINE INFORMATIONEN		OPTIK- UND BELEUCHTUNGSMERKMALE	
Kontext	Beleuchtung von Lagerhäusern, Parkplätzen und industriellen Produktionsräumen	Optik	Microprismatisch transparent
Leuchte	LED-Leuchte für allgemeine Beleuchtung	Unified Glare-Stufe	UGR ≤ 25 (4H/8H)
Anwendung	Innenbereich	Bemessungslichtstrom (lm)	2600
Eindeutiger digitaler Code (Datamatrix)	Datenmatrix	Leuchten Lichtausbeute (lm/W)*	130
Farbe	Grau (RAL 7035)	Farb- temperatur	4000 K
Art der Lichtquelle	LED	Farbrendering-Index	CRI>80
System leistung	20 W	Standardabweichungs-Farbabgleich	SDCM = 3
Lebensdauer	L90B10 (Tq25 °C)= 60.000 h; L80B10 (Tq25 °C)= 125.000 h; L80B10 (Tq50 °C)= 99.000 h	Photobiologische Risikoklasse	RG0
Gewicht (kg)	2	Standard	EN60598-1, IEC 62778, IEC62471
Garantie	5 Jahre	ELETRISCHE UND BELEUCHTUNGSMERKMALE	
Lagertemperatur	-25 +80 °C	Versorgungs- spannung	220 - 240 V
Betriebstemperatur	-25 +50 °C	Bemessungs- frequenz (Hz)	50/60 Hz
MATERIALIEN		Treiber	Einschließlich
Gehäuse	Polycarbonat	Treiber-Fehlerrate	F10 = 100.000h Tq25°C
Abdeckung	UV-stabilisiertes Polycarbonat	Überspannungsschutz	DM 1KV / CM 2KV
Optik	Im Bildschirm integriert	Steuerungssystem	Eigenständig - DALI
Dichtung	CNC-Abgelagerte Dichtmittel	INSTALLATION UND WARTUNG	
Sperrhaken	-	Montage und Installation	Decke - Wandbefestigung - Aufhängung
Externe Schraube	-	Neigungswinkel	Mit Befestigungen
Farbe	RAL7035 farbige PC-Paste	Anschluss	Mit wasserdichtem GW Anschluss
NORMEN UND ZERTIFIKATE		Befestigung	Edelstahl-Halterung
Klassifikation	-	Austauschbarkeit der Lichtquelle	Nicht austauschbar
Leuchte mit reduzierter Oberflächentemperatur	Ja	Schaltgerät-Austauschbarkeit	Nicht austauschbar
Zertifikat nach DIN 18032-3	Nicht verfügbar	Treiberdose	Integrierte
IPEA	-	Maximale Windangriffsfläche	-
Isolations- klasse	II	-	-
Schutzart	IP66/IP69	-	-
Schlagfestigkeit	IK08	-	-
Glühdrahtprüfung	850 °C	-	-

Abmessungen



Lichtverteilungskurve



Technische Symbole



IP
IP66/IP69

IK
IK08

GWT
850 °C



Produktdatenblatt

GWS3136TD

Auf Anfrage

Normen / Richtlinien

