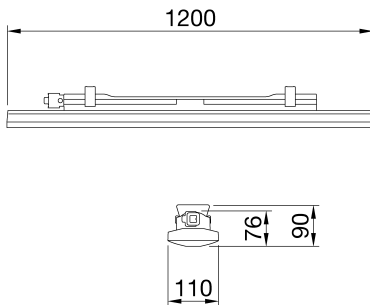




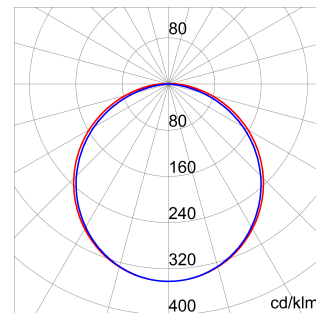
Smart [3] ist eine LED-Fluchtraumleuchte in der Schutzart IP66/69, verfügbar in 3000K, 4000K, 5700K und CRI ≥80. Der Leuchtenkörper ist schlagfest IK08 und aus farbigem Polycarbonat in RAL7035 hergestellt. Die Leuchten finden im industriellen Umfeld ideale Anwendungen und sind für Produktionen, Läger, Logistik als Ersatz konv. Lösungen bis zu 6.500lm perfekt geeignet. Erhältlich in 800, 1200, 1600mm und Leistungen von 18W - 50W von 1.700lm bis 6.500lm. Der LED-Treiber ist integriert und als ON/OFF oder DALI ausgeführt. Die Leuchte verfügt über 2 optische Systeme mit opalen/transparenten Prismenstrukturen und auch mit Durchgangsverdrahtung verfügbar. Es dürfen bis 25 Leuchten in einer Reihe installiert werden. Ein mechanischer Verbinder ist im Lieferumfang. Die Leuchte darf an Wand/Decke installiert oder abgedpendelt werden. Der optionale Wandhalter erlaubt 30° oder 45° zur Längsachse. Optional ist ein Notlichtbaustein für alle durchgangsverdrahteten Versionen.

Anwendung	Innenbereich	Serie	SMART [3]
Typ	ON/OFF	Schutzart	IP66/IP69
Schlagfestigkeit	IK08	Isolations- klasse	II
Glühdrahtprüfung	850 °C	Länge	1200 mm
Leuchte mit reduzierter Oberflächentemperatur	konform	Abdeckung	Opal mit Durchgangsverdrahtung
Betriebstemperatur	-30°C ÷ +50 °C	Gewicht (kg)	2
Spannung	220 / 240 V - 50 / 60 Hz - ON/OFF	Leuchtmittel	LED
Art des Treibers	Konstantstrom LED-Treiber	System leistung	20 W
Art der Lichtquelle	LED - nicht austauschbar	Farb temperatur	3000 K (CRI>80)
Effizienzklasse der eingebauten LEDs	A ÷ A++	Nominaler Lichtstrom (lm)	2700
Bemessungslichtstrom (lm)	2200	LED Lebensdauer (L80B50)	100000 h
LED Lebensdauer (L90B50)	50000 h	LED Lebensdauer (L80B20)	85000 h
Fehlerrate der Leuchte (35.000h, Tq=35° C)	<2,5%	Fehlerrate der Leuchte (50.000h, Tq=25° C)	<2,5%
Garantie	5 Jahre	Überspannungsfestigkeit	Normaler Modus: 2 KV; Differenzialmodus: 1 KV
Electrocod	2434		

Abmessungen



Lichtverteilungskurve



Technische Symbole



IP
IP66/IP69

IK
IK08



GWT
850 °C



CONSTANT
CURRENT
DRIVER



Normen / Richtlinien

