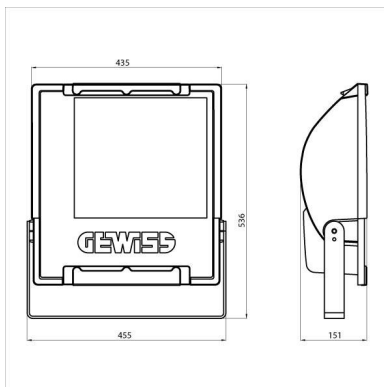




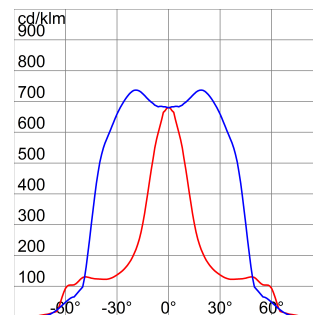
Scheinwerfer aus Aluminiumdruckguss mit verzinktem und beschichteten Stahlbügel in der Farbe der Leuchte. Ausgerüstet mit Goniometer zur vereinfachten Ausrichtung. Flachglas, ESG, mit Siebdruck; mit Gelenk am Leuchtenkörper verbunden zur vereinfachten Wartung. Alterungsbeständige Silikondichtung. Netzzuleitung mit Kabelverschraubung PG13,5 für Kabel mit $\varnothing 6,5 \pm 13$ mm. Reflektor aus eloxiertem Reinstaluminium 99,85%. Einrichtungsplatte für elektrischen Komponenten aus verzinktem Stahlblech. Schnellanschluss mittels 3 poliger Steckklemme mit Lösetaste.

Anwendung	Außenbereich	Schutzart	IP66
Schlagfestigkeit	IK09	Isolations- klasse	I
Maximale Windangriffsfläche	0.199 m ²	seitliche Windangriffsfläche	0.058 m ²
Mindestabstand zum beleuchteten Objekt	1 m	Gewicht (kg)	11.7
Farbe	Graphitgrau	Spannung	230 V - 50 Hz
Leistung Lampe	400 W	Lampen- Strom	4.2 A
Lampen- fassung	E40	Mitgelieferte Lampe	HIT
Mit Lampe	Ja	Effizienzklasse mit gelieferter Lampe	A
Effizienzklasse vergleichbarer Lampen	A ÷ A+	Optik	Symmetrisch - ULOR: 0%
Zertifikat nach DIN 18032-3	konform	Electrocod	2433

Abmessungen



Lichtverteilungskurve



Technische Symbole



IP
IP66

IK
IK09



0.199 m²

1 m



Normen / Richtlinien

