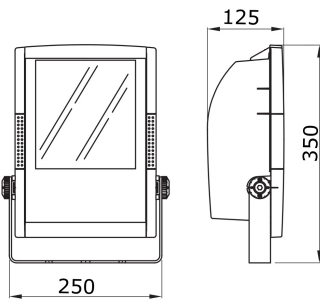


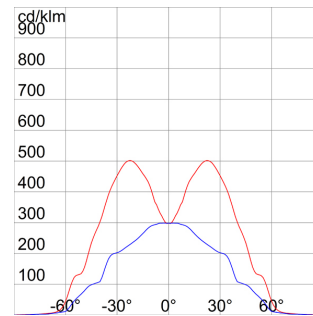
Scheinwerfer für Innen- und Außenbereich aus Thermoplast in Rauchgrau mit feuerverzinktem Stahlbügel in Leuchtenfarbe. Ausgerüstet mit Goniometer zur vereinfachten Ausrichtung. Flachglas 4mm, ESG, mit Siebdruck; mit Gelenk am Leuchtenkörper verbunden zur vereinfachten Wartung. Alterungsbeständige Silikondichtung. Netzzuleitung mit Kabelverschraubung PG11 für Kabel mit $\varnothing 5,5 \pm 0,5$ mm. Reflektor aus eloxiertem Reinstaluminium 99,85%. Einrichtungsplatte für elektrischen Komponenten aus verzinktem Stahlblech. Schnellanschluss mittels 3 poliger Steckklemme mit Lösetaste.

Anwendung	Innen-/Aussenbereich	Schutzart	IP65
Schlagfestigkeit	IK09	Isolations- klasse	II
Glühdrahtprüfung	650 °C	Maximale Windangriffsfläche	0.072 m ²
Mindestabstand zum beleuchteten Objekt	1 m	Gewicht (kg)	3.7
Farbe	Rauchgrau	Spannung	230 V - 50 Hz
Leistung Lampe	70 W	Lampen- Strom	1 A
Lampen- fassung	RX7s	Mitgelieferte Lampe	SD
Mit Lampe	Ja	Effizienzklasse mit gelieferter Lampe	A+
Effizienzklasse vergleichbarer Lampen	A+	Optik	Symmetrisch
Licht Verschmutzung	0 cd/Klm	Garantie	5 Jahre
Electrocod	2443		

Abmessungen



Lichtverteilungskurve



Technische Symbole



IP

IP65

IK

IK09



GWT

650 °C



0.072 m²



1 m



MIT LAMPE



Normen / Richtlinien

