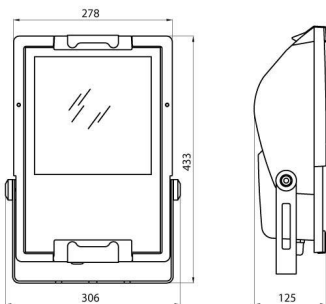




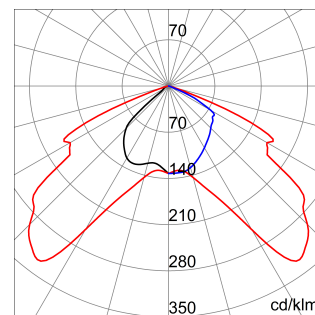
Scheinwerfer aus Aluminiumdruckguss mit verzinktem und beschichteten Stahlbügel in der Farbe der Leuchte. Ausgerüstet mit Goniometer zur vereinfachten Ausrichtung. Flachglas, ESG, mit Siebdruck; mit Gelenk am Leuchtenkörper verbunden zur vereinfachten Wartung. Alterungsbeständige Silikondichtung. Netzzuleitung mit Kabelverschraubung PG13,5 für Kabel mit $\varnothing 6,5 \pm 13$ mm. Reflektor aus eloxiertem Reinstaluminium 99,85%. Einrichtungsplatte für elektrischen Komponenten aus verzinktem Stahlblech. Schnellanschluss mittels 3 poliger Steckklemme mit Lösetaste.

Anwendung	Innen-/Aussenbereich	Schutzart	IP66
Schlagfestigkeit	IK07	Isolations- klasse	I
Maximale Windangriffsfläche	0.103 m ²	seitliche Windangriffsfläche	0.034 m ²
Mindestabstand zum beleuchteten Objekt	1 m	Gewicht (kg)	4.9
Farbe	Graphitgrau	Spannung	230 V - 50 Hz
Leuchtmittel	HIT	Leistung Lampe	35 W
Lampen- Strom	0.5 A	Lampen- fassung	G12
Effizienzklasse vergleichbarer Lampen	A ÷ A+	Optik	Street - ULOR: 0%
Electrocod	244B		

Abmessungen



Lichtverteilungskurve



Technische Symbole



IP
IP66

IK
IK07



0.103 m²

1 m



Normen / Richtlinien

