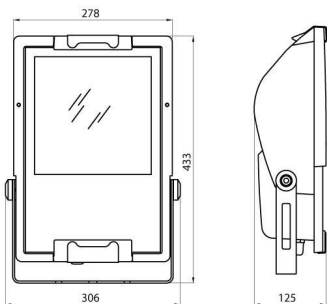




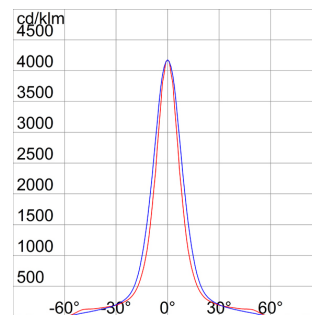
Scheinwerfer aus Aluminiumdruckguss mit verzinktem und beschichteten Stahlbügel in der Farbe der Leuchte. Ausgerüstet mit Goniometer zur vereinfachten Ausrichtung. Flachglas, ESG, mit Siebdruck; mit Gelenk am Leuchtenkörper verbunden zur vereinfachten Wartung. Alterungsbeständige Silikondichtung. Netzzuleitung mit Kabelverschraubung PG13,5 für Kabel mit $\varnothing 6,5 \pm 13$ mm. Reflektor aus eloxiertem Reinstaluminium 99,85%. Einrichtungsplatte für elektrischen Komponenten aus verzinktem Stahlblech. Schnellanschluss mittels 3 poliger Steckklemme mit Lösetaste.

| | | | |
|--|----------------------|---------------------------------------|---------------------------------|
| Anwendung | Innen-/Aussenbereich | Schutzart | IP66 |
| Schlagfestigkeit | IK07 | Isolations- klasse | I |
| Maximale Windangriffsfläche | 0.103 m ² | seitliche Windangriffsfläche | 0.034 m ² |
| Mindestabstand zum beleuchteten Objekt | 1 m | Gewicht (kg) | 6.8 |
| Farbe | Graphitgrau | Spannung | 230 V - 50 Hz |
| Leistung Lampe | 150 W | Lampen- Strom | 1.8 A |
| Lampen- fassung | RX7s | Mitgelieferte Lampe | HIT-DE |
| Mit Lampe | Ja | Effizienzklasse mit gelieferter Lampe | A |
| Effizienzklasse vergleichbarer Lampen | A ÷ A+ | Optik | Rotationssymmetrisch - ULOR: 0% |
| Electrocod | 2433 | | |

Abmessungen



Lichtverteilungskurve



Technische Symbole



IP
IP66

IK
IK07



0.103 m²

1 m



MIT LAMPE



Normen / Richtlinien

