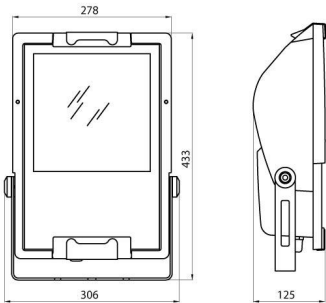




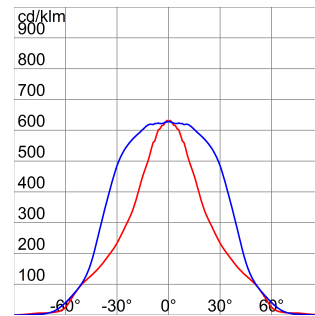
Scheinwerfer aus Aluminiumdruckguss mit verzinktem und beschichteten Stahlbügel in der Farbe der Leuchte. Ausgerüstet mit Goniometer zur vereinfachten Ausrichtung. Flachglas, ESG, mit Siebdruck; mit Gelenk am Leuchtenkörper verbunden zur vereinfachten Wartung. Alterungsbeständige Silikondichtung. Netzzuleitung mit Kabelverschraubung PG13,5 für Kabel mit  $\varnothing 6,5 \pm 13$  mm. Reflektor aus eloxiertem Reinstaluminium 99,85%. Einrichtungsplatte für elektrischen Komponenten aus verzinktem Stahlblech. Schnellanschluss mittels 3 poliger Steckklemme mit Lösetaste.

|  |                      |                                       |                        |
|--|----------------------|---------------------------------------|------------------------|
| Anwendung                              | Innen-/Aussenbereich | Schutzart                             | IP66                   |
| Schlagfestigkeit                       | IK07                 | Isolations- klasse                    | I                      |
| Maximale Windangriffsfläche            | 0.103 m <sup>2</sup> | seitliche Windangriffsfläche          | 0.034 m <sup>2</sup>   |
| Mindestabstand zum beleuchteten Objekt | 1 m                  | Gewicht (kg)                          | 5.8                    |
| Farbe                                  | Graphitgrau          | Spannung                              | 230 V - 50 Hz          |
| Leistung Lampe                         | 100 W                | Lampen- Strom                         | 1.1 A                  |
| Lampen- fassung                        | E27                  | Mitgelieferte Lampe                   | HIE                    |
| Mit Lampe                              | Ja                   | Effizienzklasse mit gelieferter Lampe | A                      |
| Effizienzklasse vergleichbarer Lampen  | A ÷ A+               | Optik                                 | Symmetrisch - ULOR: 0% |
| Electrocod                             | 2433                 |                                       |                        |

### Abmessungen



### Lichtverteilungskurve



### Technische Symbole



IP  
IP66

IK  
IK07



0.103 m<sup>2</sup>

1 m



### Normen / Richtlinien

