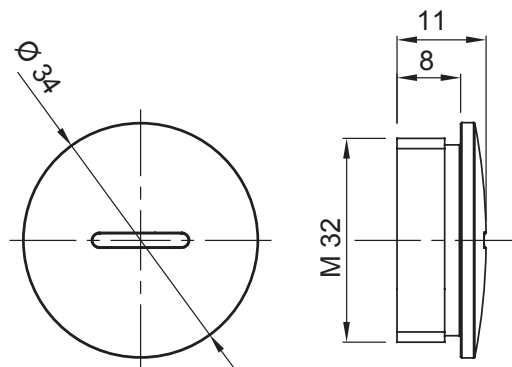




Zubehör für Installationen im Wohnungsbau, Zweckbau und Industrie. Die Baureihe besteht aus Befestigungszubehör für Rohre und Kabel/Leitungen, sowie Zubehör für starre Rohre (RK) und biegsame Rohre (DF). Die Baureihe beinhaltet ebenfalls verschiedene Kabelbinder (52FS) und Klemmen (44).

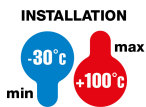
|            |      |                    |                    |
|------------|------|--------------------|--------------------|
| Schutzart  | IP65 | Material           | Messing vernickelt |
| Gewindetyp | M32  | Betriebstemperatur | -30 +100 °C        |
| Electrocod | 3651 |                    |                    |

### Abmessungen



### Technische Symbole

IP



IP65